



Inpal



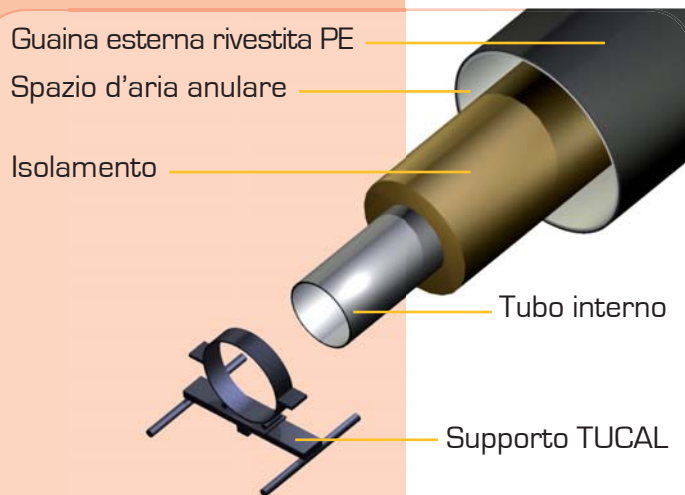
TUBAZIONI PREISOLATE  
**TUCAL**



Sistema di gestione  
qualità certificato da



## DESCRIZIONE



Sistema di tubazioni preisolate per il trasporto vapore

- **Uno o due tubi interni**  
(standard secondo EN10216-2 / P265GH)
- **Isolamento tramite coppelle di lana di roccia**
- **Guaina esterna in acciaio rivestito PE**

## CAMPO DI UTILIZZO

Prodotto adatto al trasporto della maggior parte di fluidi termici per il riscaldamento a distanza e/o di fluidi industriali che presentano condizioni di esercizio restrittive.

- **Fluidi ad alta pressione ed alta temperatura**  
(acqua surriscaldata, vapore)
- **Fluidi utilitari o di processo**
- **Fluidi pericolosi e/o inquinanti**

## VANTAGGI

Un'alternativa economica ed affidabile alle soluzioni tradizionali

### Riduzione dei costi dell'edile e del tempo di posa

- Pre-produzione di tutti i componenti in fabbrica
- Assemblaggio di testa di componenti numerati direttamente nello scavo
- Nessun manufatto edile richiesto (eccetto i pozzetti)

### Limitazione delle dispersioni termiche

- Lana di roccia + spazio d'aria anulare
- Kit di giunzione che assicurano la continuità dell'isolamento :  
tenuta perfetta e garantita

### Affidabilità e durata di vita del sistema

- Processi di controllo + Qualità
- Protezione del tubo interno, dell'isolamento e degli elementi speciali





## GAMMA

Dimensionamento su misura per ogni progetto.  
Sistema ottimizzato in funzione delle condizioni di servizio (pressione, temperatura), fluidi e tracciato.  
Componenti consegnati numerati pronti ad essere assemblati sul sito.

### Lunghezze dritte

Consegnate in elementi di 11 metri circa



### Curve, Ti dritti, Ti branch, prefabbricati

Dimensioni ed angoli in funzione del tracciato



### Kit di giunzione

### Elementi integrati ai componenti Tucal

- Compensatori di dilatazione
- Riduzioni
- Punti fissi
- Teste di dilatazione
- Anelli passamuro



Le condotte Tucal dispongono di una certificazione Parere tecnico CSTB (N° 14/10-1587) e sono progettate nel rispetto dei codici e regolamentazioni in vigore.

- **Regolamentazione francese** : AM du 6/12/1982, AM vom 4/08/06, AM vom 24/03/1978
- DESP 97 /23/CE
- CODETI







**Inpal Energia**

Corso Marconi N°10 - 10125 TORINO

Tél. +39 011 7609508 - Fax. +39 011 6991128

[www.inpal.com](http://www.inpal.com)