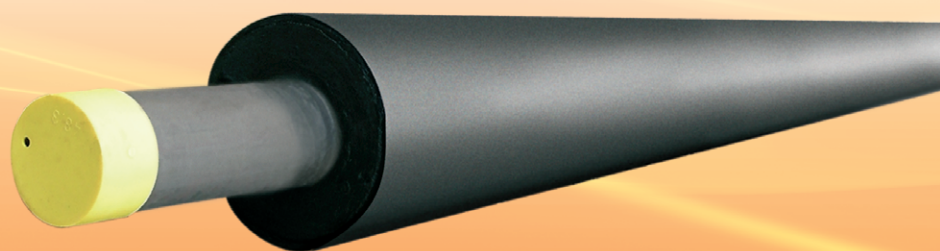




Inpal  
Energía



# Canalizaciones Preaisladas Polyuretub

Sistema de gestión  
certificado por



---

Este catálogo tiene como objeto presentar a las diversas oficinas técnicas y a las ingenierías de proyectos todas las informaciones relativas a los tubos preaislados fabricados por INPAL Industries. Contiene todos los datos necesarios para el estudio, para la redacción de las especificaciones de adquisición y para el montaje de una red eficiente y rentable.

Este resumen de datos técnicos tiene sólo un valor indicativo e informativo. No constituye en modo alguno una oferta dirigida al cliente. Exclusivamente las Condiciones Generales de Venta de la sociedad INPAL Industries pueden ser calificadas como documento contractual de la sociedad.

Así pues, las informaciones proporcionadas a continuación, pueden estar sujetas a modificaciones en cualquier momento y sin preaviso en función del resultado de las investigaciones en curso que tienen el objetivo de mejorar la calidad de nuestros productos.

Sin embargo, les recordamos que la optimización de la vida útil y la rentabilidad de una red de calor dependen de su proyecto y de su instalación que deben ser respectivamente realizados por la oficina técnica y por el montador, de acuerdo con las reglas del arte.

En consecuencia, el montador y el gestor de la red tienen la plena y entera responsabilidad del buen funcionamiento de la misma y de la compatibilidad de los productos de la sociedad INPAL Industries según las condiciones específicas de uso.

---

# Indice

---

|   |    |
|---|----|
| INPAL   | 5  |
| Calidad.....                                    | 7  |
| Medio ambiente .....                            | 8  |
| <br>  |    |
| DATOS TECNICOS                                  | 9  |
| Aislamiento .....                               | 10 |
| Tubos Rectos .....                              | 11 |
| Codos .....                                     | 12 |
| Tes con salto 45°.....                          | 14 |
| Tes Paralelas .....                             | 16 |
| Tes Rectas .....                                | 18 |
| Anclajes (Puntos fijos) .....                   | 20 |
| Compensadores (Dilatadores) .....               | 21 |
| Reducciones .....                               | 22 |
| Válvulas de bola .....                          | 23 |
| Kit de Unión .....                              | 26 |
| Kits de Reducción Inyectados .....              | 33 |
| Kit de Fin de Tramo .....                       | 35 |
| Protección de Extremo Termorretráctil DHEC..... | 38 |
| Pasamuros .....                                 | 40 |
| Colchones de Dilatación .....                   | 41 |
| Sistemas de Vigilancia .....                    | 43 |
| <br>  |    |
| REFERENCIAS                                     | 45 |



INPAL



# INPAL

Los cambios demográficos, la escasez de recursos globales de petróleo, el consecuente aumento de los precios del carburante, la legislación restrictiva en términos de emisiones de carbono y la migración de las poblaciones de las áreas rurales a la ciudad, han contribuido a la creación de soluciones eficaces y económicas para reducir las emisiones de CO<sub>2</sub>.

En respuesta a estos desafíos, muchas naciones han adoptado nuevas políticas ambientales dirigidas a combatir los cambios climáticos e INPAL Industries es parte de este importante reto del siglo XXI.

INPAL Industries se ha convertido en uno de los principales actores europeos en el sector de los tubos preaislados, ofreciendo soluciones para una red de calor a un coste sostenible para sus abonados y para sus inversores. Durante un periodo de más de 30 años y con más de 10.000 Km de tubos suministrados, INPAL Industries ha ofrecido sus conocimientos para optimizar el uso de la energía y estudiado los trazados de las canalizaciones para permitir importantes ahorros a sus clientes.

La red de distribución de energía es un aspecto fundamental en un proyecto de Red de Calor y/o de Frío. Porque la central energética (CHP, Biomasa, Geotérmica o Solar) es una parte importante del proceso decisorio y los trabajos relativos a la red de distribución pueden generar mucho trabajo en fase de proyecto, sobretodo si se trata de viejos cascos urbanos más que de zonas de nueva urbanización. INPAL Industries tiene una larga experiencia de colaboraciones con las autoridades locales así como con las sociedades energéticas.

Nuestros 3 productos principales cubren un amplio margen de temperaturas de funcionamiento que nos permite ofrecer las soluciones más aptas para cada tipo de problema.

- 50° C

+ 450° C



## TUBO FLEXIBLE: ISOPAL

Temperatura: de 5° C a 90° C  
De DN25 a DN110  
Tubo de servicio individual y doble.  
Aislamiento con inyección de poliuretano.  
Funda exterior de PEBD.

## TUBO RIGIDO: POLYURETUB

Temperatura: de -50° C a 148° C  
De DN20 a DN1000  
Tubo de servicio individual.  
Aislamiento con inyección de poliuretano con aditivo de ciclohexano.  
Funda exterior PEAD.

## ALTAS TEMPERATURAS: TUCAL

Temperatura: hasta 450° C  
De DN20 a DN500  
Sistema de doble envoltura de acero.  
Aislamiento con lana de roca y cámara de aire.  
Funda exterior de acero revestido PE.

Además está disponible un sistema de detección de fugas.

Con sus dos fábricas en Sens (Sur de Paris) y en Creutzwald (cerca de Luxemburgo), INPAL Industries está en el centro de Europa y puede ofrecer soluciones alternativas para reducir el impacto ecológico ligado al transporte.

INPAL Industries es única. Nos diferenciamos de nuestros competidores ofreciendo nuestro asesoramiento en fase de proyecto y de montaje y estamos orgullosos de ser particularmente activos durante la realización de la obra, suministrando piezas especiales en un corto plazo de entrega.



## CALIDAD

---

Desde hace muchos años, los productos INPAL Industries gozan de un éxito creciente en numerosos países. El perfecto control de las técnicas de producción, la experiencia de su oficina técnica y la prestación del servicio de asistencia en obra, contribuyen fuertemente en la calidad de los productos y servicios de INPAL Industries, construyendo de este modo el éxito de la marca. Los más importantes gestores de las redes de calor o de frío, depositan su confianza en INPAL Industries.

Mediante las certificaciones ISO 9001, válidas para todas nuestras filiales y de las auditorías efectuadas regularmente por TÜV Saarland, garantizamos una calidad permanente de nuestros productos. Respetamos escrupulosamente todo el conjunto de normativas para la protección de los productos hasta su comercialización.

Los productos INPAL Industries están fabricados respetando las siguientes Normas Europeas:

- EN 253 para los tubos preaislados
- EN 448 para los empalmes
- EN 488 para las válvulas
- EN 489 para las conexiones
- En 14419 para el sistema de alarma
- EN 13941 para los proyectos y los cálculos.

Nuestra organización se caracteriza por una política de mejora continua que se traduce a través de nuestra voluntad de suministrar productos siempre más competitivos y de perfeccionar nuestras prestaciones de servicio. Esto nos permite mantener un nivel de reactividad muy apreciado por nuestros clientes. Su satisfacción, mediante un preciso control del proceso de calidad, es el objetivo principal de nuestra sociedad.

## MEDIO AMBIENTE

---

Hoy es de interés general reducir las emisiones de CO<sub>2</sub> y todos e INPAL Industries tienen la responsabilidad de participar de esta misión. Nos apuntamos a introducir todas las medidas posibles para utilizar materiales ecocompatibles durante nuestro proceso productivo. Todas nuestras espumas aislantes están exentas de CFC. Reciclamos todos nuestros materiales sobrantes de los distintos lugares productivos: esto nos permite mantener el elevado estándar cualitativo de la ISO 9001 así como de la certificación vigente ISO 14001.

INPAL Industries utiliza tecnología IT para controlar la totalidad del proceso de desarrollo, producción, acopio e instalación de nuestros productos y minorizar de esta manera el impacto ambiental. Este acercamiento garantiza una mejora constante del servicio a nuestros clientes.

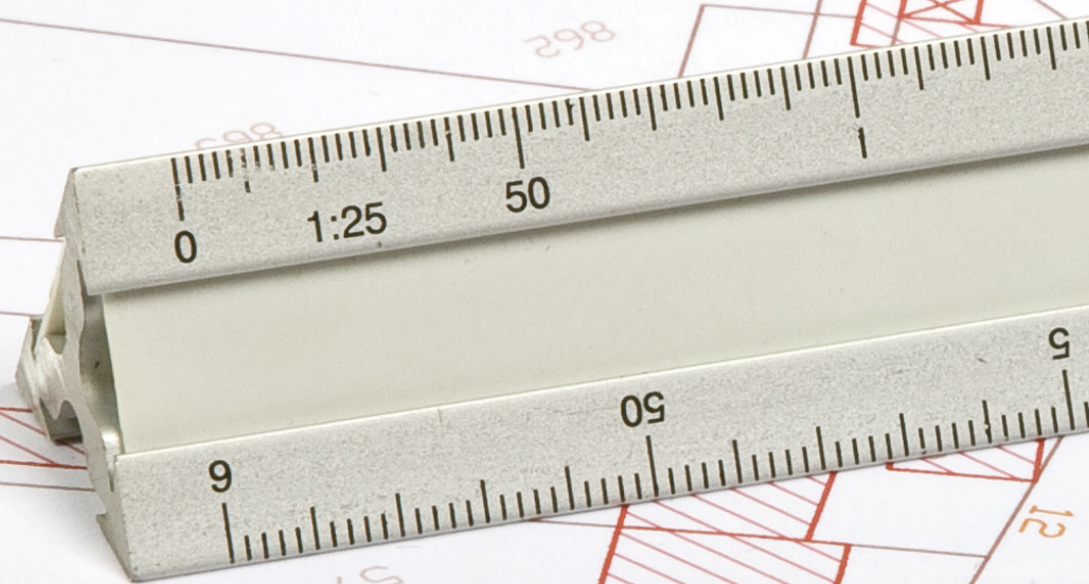
Sin embargo, no se trata sólo de nuestra misión. Es también la suya y debemos compartir ideas, conceptos, soluciones para ser, juntos, parte de esta misión global del siglo XXI.

El calor y el frío no son sólo un ejercicio financiero, sino la mejor solución para garantizar energía limpia para las generaciones futuras.





# POLYURETUB DATOS TECNICOS



# Aislamiento

| Tubo Acero |        |         | Aislamiento estándar |             | Aislamiento ⊕ |         | Aislamiento ⊕⊕ |         |
|------------|--------|---------|----------------------|-------------|---------------|---------|----------------|---------|
|            |        |         | Funda ext.           |             | Funda ext.    |         | Funda ext.     |         |
| DN         | Ø Ext. | Espesor | Ø Ext.               | Espesor     | Ø Ext.        | Espesor | Ø Ext.         | Espesor |
| mm         | mm     | mm      | mm                   | mm          | mm            | mm      | mm             | mm      |
| 20         | 26,9   | 2,0     | 90                   | 3,0         | 110           | 3       | 125            | 3,0     |
| 25         | 33,7   | 2,6     | 90                   | 3,0         | 110           | 3       | 125            | 3,0     |
| 32         | 42,4   | 2,6     | 110                  | 3,0         | 125           | 3       | 140            | 3,0     |
| 40         | 48,3   | 2,6     | 110                  | 3,0         | 125           | 3       | 140            | 3,0     |
| 50         | 60,3   | 2,9     | 125                  | 3,0         | 140           | 3       | 160            | 3,0     |
| 65         | 76,1   | 2,9     | 140                  | 3,0         | 160           | 3       | 180            | 3,0     |
| 80         | 88,9   | 3,2     | 160                  | 3,0         | 180           | 3       | 200            | 3,2     |
| 100        | 114,3  | 3,6     | 180                  | 3,0         | 225           | 3,5     | 250            | 3,6     |
| 100        | 114,3  | 3,6     | 200                  | 3,2         | 225           | 3,5     | 250            | 3,6     |
| 125        | 139,7  | 3,6     | 200                  | 3,2         | 250           | 3,6     | 280            | 4,4     |
| 125        | 139,7  | 3,6     | 225                  | 3,5*        | 250           | 3,6     | 280            | 4,4     |
| 150        | 168,3  | 4,0     | 250                  | 3,6*        | 280           | 4,4     | 315            | 4,5     |
| 200        | 219,1  | 4,5     | 315                  | 4,5*        | 355           | 5,1     | 400            | 5,7     |
| 250        | 273,0  | 5,0     | 355                  | 5,1*        | 450           | 7       | 500            | 7,8     |
| 250        | 273,0  | 5,0     | 400                  | 5,7*        | 450           | 7       | 500            | 7,8     |
| 300        | 323,9  | 5,6     | 400                  | 5,7*        | 500           | 7,8     | 560            | 8,8     |
| 300        | 323,9  | 5,6     | 450                  | 7,0*        | 500           | 7,8     | 560            | 8,8     |
| 350        | 355,6  | 5,6     | 450                  | 7,0*        | 560           | 8,8     | 630            | 9,8     |
| 350        | 355,6  | 5,6     | 500                  | 7,8*        | 560           | 8,8     | 630            | 9,8     |
| 400        | 406,4  | 6,3     | 500                  | 7,8*        | 630           | 9,8     | 710            | 11,1    |
| 400        | 406,4  | 6,3     | 560                  | 8,8*        | 630           | 9,8     | 710            | 11,1    |
| 450        | 457,0  | 6,3     | 560                  | 8,8*        | 630           | 9,8     | 710            | 11,1    |
| 500        | 508,0  | 6,3     | 630                  | 9,8*        | 710           | 11,1    | 800            | 12,5    |
| 600        | 610,0  | 7,1     | 710                  | 11,1*       | 800           | 12,5    | 900            | 14,0    |
| 700        | 711,0  | 8,0     | 900                  | 14,0*       | Bajo pedido   |         |                |         |
| 800        | 813,0  | 8,8     | 1000                 | 15,6*       | Bajo pedido   |         |                |         |
| 900        | 914,0  | 10,0    | 1100                 | Bajo pedido |               |         |                |         |
| 1000       | 1016,0 | 11,0    | 1200                 | Bajo pedido |               |         |                |         |

\* Nos reservamos el derecho de fabricar en todo momento con espesores mínimos requeridos por la EN253, sin notificación previa.

# Tubos Rectos

Según EN 253

Tubos acero soldado según EN 10217-1, 10217-2, 10217-5\*.

Tubos acero sin soldadura según EN 10216-2\*.

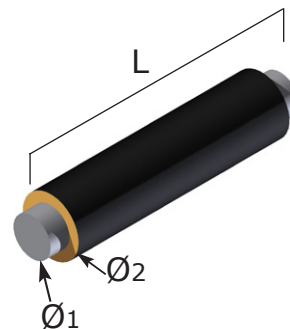
\*Unas clases equivalentes se pueden proponer según el tipo y el diámetro de los tubos.

Temperatura máxima de servicio + 120 °C

Extremos lisos para soldar por testa

Dos extremos de tubo de acero no aislados: longitud = 150 mm

Cables de alarma Brandes o Nórdico colocados a las 10h10, bajo pedido.



| Tubo Acero |             | Funda    | Tubo Preaislado |        |                   |
|------------|-------------|----------|-----------------|--------|-------------------|
| DN         | Ø Ext. 1    | Ø Ext. 2 | Long. L         | Peso   | Contenido de agua |
| mm         | mm          | mm       | m               | kg / m | l / m             |
| 20         | 26,9        | 90       | 6               | 2,5    | 0,4               |
| 25         | 33,7        | 90       | 6               | 2,9    | 0,7               |
| 32         | 42,4        | 110      | 12              | 4,2    | 1,1               |
| 40         | 48,3        | 110      | 12              | 4,5    | 1,5               |
| 50         | 60,3        | 125      | 12              | 6,1    | 2,3               |
| 65         | 76,1        | 140      | 12              | 8,2    | 3,9               |
| 80         | 88,9        | 160      | 12              | 9,8    | 5,3               |
| 100        | 114,3       | 180      | 12              | 12,9   | 9,0               |
| 100        | 114,3       | 200      | 12              | 13,6   | 9,0               |
| 125        | 139,7       | 200      | 12              | 15,0   | 13,8              |
| 125        | 139,7       | 225      | 12              | 16,1   | 13,8              |
| 150        | 168,3       | 250      | 12              | 20,9   | 20,2              |
| 200        | 219,1       | 315      | 12              | 33,0   | 34,7              |
| 250        | 273,1       | 355      | 12              | 42,7   | 54,4              |
| 300        | 323,9       | 400      | 12              | 55,3   | 76,8              |
| 300        | 323,9       | 450      | 12              | 59,6   | 76,8              |
| 350        | 355,6       | 450      | 12              | 62,6   | 93,2              |
| 350        | 355,6       | 500      | 12              | 67,8   | 93,2              |
| 400        | 406,4       | 500      | 12              | 81,7   | 121,8             |
| 450        | 457,0       | 560      | 12              | 91,5   | 155,1             |
| 500        | 508,0       | 630      | 12              | 106,0  | 192,8             |
| 600        | 610,0       | 710      | 12              | 137,0  | 278,8             |
| 700        | 711,0       | 900      | 12              | 196,0  | 379,4             |
| 800        | 813,0       | 1000     | 12              | 243,0  | 496,9             |
| 900        | Bajo pedido |          |                 |        |                   |
| 1000       | Bajo pedido |          |                 |        |                   |

Las características de los tubos corresponden a un uso estándar. INPAL Industrias puede proponer otros tipos de productos para responder a exigencias de pliegos de condiciones particulares (aislamiento o funda más espesa).

# Codos

## Ángulos estándar 3D: 90° y 45°

Según EN 448

Diferentes ángulos bajo pedido.

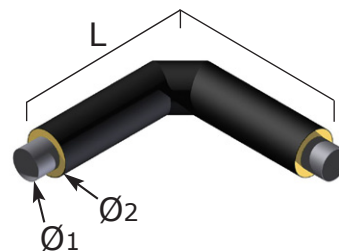
Cada extremo del caloportador no está aislado en una longitud de 150 mm.

Las fundas PEAD de los accesorios están soldadas en fábrica.

Cables de alarma Brandes o Nórdico colocados a las 10h10, bajo pedido.

Unas longitudes particulares de brazos se pueden fabricar bajo pedido.

Los codos también están disponibles con brazos alargados de un lado para las entradas en edificios, y para las eses o las liras de dilatación.



| Tubo Acero |             | Funda    | Codos preaislado |           |                     |           |                     |
|------------|-------------|----------|------------------|-----------|---------------------|-----------|---------------------|
| DN         | Ø Ext. 1    | Ø Ext. 2 | Radio            | Brazo 90° | Peso 90° indicativo | Brazo 45° | Peso 45° indicativo |
| mm         | mm          | mm       | mm               | m         | kg/ud.              | m         | kg/ud.              |
| 20         | 26,9        | 90       | 100,0            | 1,0 x 1,0 | 6                   | 1,0 x 1,0 | 5                   |
| 25         | 33,7        | 90       | 140,0            | 1,0 x 1,0 | 7                   | 1,0 x 1,0 | 6                   |
| 32         | 42,4        | 110      | 160,0            | 1,0 x 1,0 | 8                   | 1,0 x 1,0 | 8                   |
| 40         | 48,3        | 110      | 190,0            | 1,0 x 1,0 | 11                  | 1,0 x 1,0 | 9                   |
| 50         | 60,3        | 125      | 250,0            | 1,0 x 1,0 | 11                  | 1,0 x 1,0 | 11                  |
| 65         | 76,1        | 140      | 250,0            | 1,0 x 1,0 | 15                  | 1,0 x 1,0 | 15                  |
| 80         | 88,9        | 160      | 270,0            | 1,0 x 1,0 | 19                  | 1,0 x 1,0 | 18                  |
| 100        | 114,0       | 180      | 285,0            | 1,0 x 1,0 | 26                  | 1,0 x 1,0 | 25                  |
| 100        | 114,0       | 200      | 190,0            | 1,0 x 1,0 | 28                  | 1,0 x 1,0 | 27                  |
| 125        | 140,0       | 200      | 229,0            | 1,0 x 1,0 | 29                  | 1,0 x 1,0 | 20                  |
| 125        | 140,0       | 225      | 305,0            | 1,0 x 1,0 | 31                  | 1,0 x 1,0 | 21                  |
| 150        | 168,0       | 250      | 381,0            | 1,0 x 1,0 | 40                  | 1,0 x 1,0 | 28                  |
| 200        | 219,0       | 315      | 381,0            | 1,0 x 1,0 | 58                  | 1,0 x 1,0 | 42                  |
| 250        | 243,0       | 355      | 457,0            | 1,0 x 1,0 | 76                  | 1,0 x 1,0 | 57                  |
| 300        | 324,0       | 400      | 457,0            | 1,0 x 1,0 | 97                  | 1,0 x 1,0 | 75                  |
| 300        | 324,0       | 450      | 533,0            | 1,0 x 1,0 | 105                 | 1,0 x 1,0 | 82                  |
| 350        | 356,0       | 450      | 533,0            | 1,0 x 1,0 | 110                 | 1,0 x 1,0 | 92                  |
| 350        | 356,0       | 500      | 610,0            | 1,0 x 1,0 | 119                 | 1,0 x 1,0 | 100                 |
| 400        | 406,0       | 500      | 610,0            | 1,0 x 1,0 | 138                 | 1,0 x 1,0 | 118                 |
| 450        | 457,0       | 560      | 686,0            | 1,0 x 1,0 | 152                 | 1,0 x 1,0 | 137                 |
| 500        | 508,0       | 630      | 762,0            | 1,1 x 1,1 | 177                 | 1,0 x 1,0 | 173                 |
| 600        | 610,0       | 710      | 914,0            | 1,3 x 1,3 | 336                 | 1,0 x 1,0 | 263                 |
| 700        | 711,0       | 900      | 1067,0           | 1,4 x 1,4 | 489                 | 1,0 x 1,0 | 401                 |
| 800        | 813,0       | 1000     | 1219,0           | 1,6 x 1,6 | 670                 | 1,0 x 1,0 | 515                 |
| 900        | Bajo pedido |          |                  |           |                     |           |                     |
| 1000       | Bajo pedido |          |                  |           |                     |           |                     |

# Codos

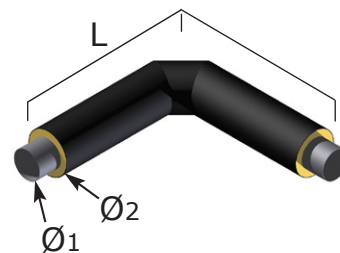
## Ángulos 5D: 90° y 45°

Según EN 448

Diferentes ángulos bajo pedido.

Cada extremo del caloportador no está aislado en una longitud de 150 mm.

Las fundas PEAD de los accesorios están soldadas en fábrica. Cables de alarma Brandes o Nórdico colocados a las 10h10, bajo pedido. Unas longitudes particulares de brazos se pueden fabricar bajo pedido.



| Tubo Acero |             | Funda    | Codos preaislado |           |                     |             |                     |
|------------|-------------|----------|------------------|-----------|---------------------|-------------|---------------------|
| DN         | Ø Ext. 1    | Ø Ext. 2 | Radio            | Brazo 90° | Peso 90° indicativo | Brazo 45°   | Peso 45° indicativo |
| mm         | mm          | mm       | mm               | m         | kg / ud.            | m           | kg / ud.            |
| 20         | 26,9        | 90       | 100,0            | 1,0 x 1,0 | 6                   | 1,0 x 1,0   | 5                   |
| 25         | 33,7        | 90       | 140,0            | 1,0 x 1,0 | 7                   | 1,0 x 1,0   | 6                   |
| 32         | 42,4        | 110      | 160,0            | 1,0 x 1,0 | 8                   | 1,0 x 1,0   | 8                   |
| 40         | 48,3        | 110      | 190,0            | 1,0 x 1,0 | 11                  | 1,0 x 1,0   | 9                   |
| 50         | 60,3        | 125      | 250,0            | 1,0 x 1,0 | 11                  | 1,0 x 1,0   | 11                  |
| 65         | 76,1        | 140      | 250,0            | 1,0 x 1,0 | 15                  | 1,0 x 1,0   | 15                  |
| 80         | 88,9        | 160      | 270,0            | 1,0 x 1,0 | 19                  | 1,0 x 1,0   | 18                  |
| 100        | 114,3       | 180      | 285,0            | 1,0 x 1,0 | 26                  | 1,0 x 1,0   | 25                  |
| 100        | 114,3       | 200      | 311,5            | 1,0 x 1,0 | 28                  | 1,0 x 1,0   | 27                  |
| 125        | 139,7       | 200      | 349,2            | 1,0 x 1,0 | 30                  | 1,0 x 1,0   | 22                  |
| 125        | 139,7       | 225      | 349,2            | 1,0 x 1,0 | 31                  | 1,0 x 1,0   | 22                  |
| 150        | 168,3       | 250      | 420,7            | 1,0 x 1,0 | 41                  | 1,0 x 1,0   | 30                  |
| 200        | 219,1       | 315      | 507,0            | 1,0 x 1,0 | 60                  | 1,0 x 1,0   | 45                  |
| 250        | 273,1       | 355      | 650,0            | 1,3 x 1,3 | 80                  | 1,15 x 1,15 | 60                  |
| 300        | 323,9       | 400      | 775,0            | 1,5 x 1,5 | 105                 | 1,35 x 1,35 | 82                  |
| 300        | 323,9       | 450      | 775,0            | 1,5 x 1,5 | 115                 | 1,35 x 1,35 | 90                  |
| 350        | 355,6       | 450      | 850,0            | 1,6 x 1,6 | 132                 | 1,4 x 1,4   | 112                 |
| 350        | 355,6       | 500      | 850,0            | 1,6 x 1,6 | 143                 | 1,4 x 1,4   | 120                 |
| 400        | 406,4       | 500      | 970,0            | 1,6 x 1,6 | 183                 | 1,4 x 1,4   | 160                 |
| 450        | 457,0       | 560      | 1122,0           | 1,4 x 1,4 | 239                 | 1,0 x 1,0   | 216                 |
| 500        | 508,0       | 630      | 1245,0           | 1,6 x 1,6 | 302                 | 1,6 x 1,6   | 290                 |
| 600        | 610,0       | 710      | 1525,0           | 1,9 x 1,9 | 510                 | 1,0 x 1,0   | 398                 |
| 700        | 711,0       | 900      | 1778,0           | 2,1 x 2,1 | 781                 | 1,1 x 1,1   | 640                 |
| 800        | 813,0       | 1000     | 2033,0           | 2,4 x 2,4 | 1062                | 1,2 x 1,2   | 807                 |
| 900        | Bajo pedido |          |                  |           |                     |             |                     |
| 1000       | Bajo pedido |          |                  |           |                     |             |                     |

## Tes con salto 45°

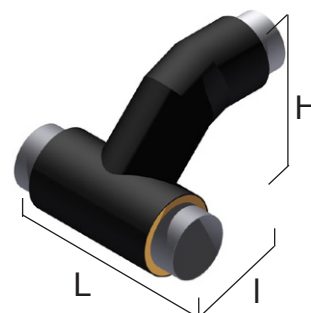
Según EN 448

Las Tes son prefabricadas en fábrica y se pueden entregar todas las combinaciones de la Te igual a una reducción de DN 20 como mínimo.

Cada extremo del caloportador no está aislado en una longitud de 150 mm.

Las fundas PEAD de los accesorios están soldadas en fábrica. Cables de alarma Brandes o Nórdico colocados a las 10h10, bajo pedido.

Se pueden fabricar longitudes particulares de derivación.



| Tubo Acero  |             | Funda  | Te Igual Preaislada |               |                    |                 |
|-------------|-------------|--------|---------------------|---------------|--------------------|-----------------|
| DN          | Ø Ext.      | Ø Ext. | Long. principal L   | Long. Brazo I | Long. entre ejes H | Peso Indicativo |
| mm          | mm          | mm     | m                   | m             | m                  | kg/ud.          |
| 20 x 20     | 26,9        | 90     | 1,0                 | 1,0           | 0,14               | 5               |
| 25 x 25     | 33,7        | 90     | 1,0                 | 1,0           | 0,14               | 6               |
| 32 x 32     | 42,4        | 110    | 1,0                 | 1,0           | 0,16               | 9               |
| 40 x 40     | 48,3        | 110    | 1,0                 | 1,0           | 0,16               | 9               |
| 50 x 50     | 60,3        | 125    | 1,0                 | 1,0           | 0,18               | 13              |
| 65 x 65     | 76,1        | 140    | 1,0                 | 1,0           | 0,19               | 17              |
| 80 x 80     | 88,9        | 160    | 1,0                 | 1,0           | 0,21               | 20              |
| 100 x 100   | 114,3       | 180    | 1,0                 | 1,0           | 0,23               | 27              |
| 100 x 100   | 114,3       | 200    | 1,0                 | 1,0           | 0,25               | 29              |
| 125 x 125   | 139,7       | 200    | 1,0                 | 1,0           | 0,25               | 36              |
| 125 x 125   | 139,7       | 225    | 1,0                 | 1,0           | 0,28               | 41              |
| 150 x 150   | 168,3       | 250    | 1,0                 | 1,0           | 0,30               | 50              |
| 200 x 200   | 219,1       | 315    | 1,1                 | 1,0           | 0,37               | 76              |
| 250 x 250   | 273,1       | 355    | 1,1                 | 1,0           | 0,41               | 100             |
| 300 x 300   | 323,9       | 400    | 1,1                 | 1,0           | 0,45               | 132             |
| 300 x 300   | 323,9       | 450    | 1,2                 | 1,0           | 0,50               | 147             |
| 350 x 350   | 355,6       | 450    | 1,2                 | 1,0           | 0,50               | 158             |
| 350 x 350   | 355,6       | 500    | 1,2                 | 1,0           | 0,55               | 170             |
| 400 x 400   | 406,4       | 500    | 1,2                 | 1,1           | 0,55               | 218             |
| 450 x 450   | 457,0       | 560    | 1,3                 | 1,1           | 0,61               | 258             |
| 500 x 500   | 508,0       | 630    | 1,4                 | 1,3           | 0,68               | 333             |
| 600 x 600   | 610,0       | 710    | 1,5                 | 1,5           | 0,76               | 518             |
| 700 x 700   | 711,0       | 900    | 1,6                 | 1,7           | 0,95               | 792             |
| 800 x 800   | 813,0       | 1000   | 1,7                 | 1,9           | 1,05               | 1065            |
| 900 x 900   | Bajo pedido |        |                     |               |                    |                 |
| 1000 x 1000 | Bajo pedido |        |                     |               |                    |                 |

## Gama de Tes Reducidas

| Derivación |     | Tubería principal |       |       |       |       |       |       |       |       |       |       |       |     |
|------------|-----|-------------------|-------|-------|-------|-------|-------|-------|-------|-------|-------|-------|-------|-----|
|            |     | 20                | 25    | 32    | 40    | 50    | 65    | 80    | 100   | 100   | 125   | 125   | 150   | 200 |
|            |     | 90                | 90    | 110   | 110   | 125   | 140   | 160   | 180   | 200   | 200   | 225   | 250   | 315 |
|            |     | L x l             | L x l | L x l | L x l | L x l | L x l | L x l | L x l | L x l | L x l | L x l | L x l |     |
| 20         | 90  |                   |       |       |       |       |       |       |       |       |       |       |       |     |
| 25         | 90  |                   |       |       |       |       |       |       |       |       |       |       |       |     |
| 32         | 110 |                   |       |       |       |       |       |       |       |       |       |       |       |     |
| 40         | 110 |                   |       |       |       |       |       |       |       |       |       |       |       |     |
| 50         | 125 |                   |       |       |       |       |       |       |       |       |       |       |       |     |
| 65         | 140 |                   |       |       |       |       |       |       |       |       |       |       |       |     |
| 80         | 160 |                   |       |       |       |       |       |       |       |       |       |       |       |     |
| 100        | 180 |                   |       |       |       |       |       |       |       |       |       |       |       |     |
| 100        | 200 |                   |       |       |       |       |       |       |       |       |       |       |       |     |
| 125        | 200 |                   |       |       |       |       |       |       |       |       |       |       |       |     |
| 125        | 225 |                   |       |       |       |       |       |       |       |       |       |       |       |     |

| Derivación |     | 250       | 300       | 300       | 350       | 350       | 400       | 450       | 500       | 600       | 700       | 800       |
|------------|-----|-----------|-----------|-----------|-----------|-----------|-----------|-----------|-----------|-----------|-----------|-----------|
|            |     | 355       | 400       | 450       | 450       | 500       | 500       | 560       | 630       | 710       | 900       | 1000      |
|            |     | L x l     | L x l     | L x l     | L x l     | L x l     | L x l     | L x l     | L x l     | L x l     | L x l     | L x l     |
| 20         | 90  |           |           |           |           |           |           |           |           |           |           |           |
| 25         | 90  |           |           |           |           |           |           |           |           |           |           |           |
| 32         | 110 |           |           |           |           |           |           |           |           |           |           |           |
| 40         | 110 |           |           |           |           |           |           |           |           |           |           |           |
| 50         | 125 |           |           |           |           |           |           |           |           |           |           |           |
| 65         | 140 |           |           |           |           |           |           |           |           |           |           |           |
| 80         | 160 |           |           |           |           |           |           |           |           |           |           |           |
| 100        | 180 |           |           |           |           |           |           |           |           |           |           |           |
| 100        | 200 |           |           |           |           |           |           |           |           |           |           |           |
| 125        | 200 |           |           |           |           |           |           |           |           |           |           |           |
| 125        | 225 |           |           |           |           |           |           |           |           |           |           |           |
| 150        | 250 |           |           |           |           |           |           |           |           |           |           |           |
| 200        | 315 | 1,2 x 1,0 | 1,2 x 1,0 | 1,2 x 1,0 | 1,1 x 1,0 | 1,1 x 1,0 | 1,1 x 1,0 | 1,1 x 1,0 | 1,1 x 1,0 | 1,1 x 1,0 | 1,1 x 1,0 | 1,1 x 1,1 |
| 250        | 355 |           | 1,2 x 1,0 | 1,2 x 1,0 | 1,1 x 1,0 | 1,1 x 1,0 | 1,1 x 1,0 | 1,1 x 1,0 | 1,1 x 1,0 | 1,1 x 1,1 | 1,1 x 1,1 | 1,1 x 1,1 |
| 300        | 400 |           |           |           | 1,1 x 1,0 | 1,1 x 1,0 | 1,1 x 1,0 | 1,1 x 1,0 | 1,1 x 1,1 | 1,1 x 1,1 | 1,1 x 1,1 | 1,1 x 1,1 |
| 300        | 450 |           |           |           | 1,2 x 1,0 | 1,2 x 1,0 | 1,2 x 1,0 | 1,2 x 1,0 | 1,2 x 1,0 | 1,2 x 1,0 | 1,2 x 1,2 | 1,2 x 1,2 |
| 350        | 450 |           |           |           |           |           | 1,2 x 1,1 | 1,2 x 1,1 | 1,2 x 1,1 | 1,2 x 1,1 | 1,2 x 1,3 | 1,2 x 1,3 |
| 350        | 500 |           |           |           |           |           | 1,2 x 1,1 | 1,2 x 1,1 | 1,2 x 1,1 | 1,2 x 1,1 | 1,2 x 1,2 | 1,2 x 1,3 |
| 400        | 500 |           |           |           |           |           |           | 1,2 x 1,1 | 1,2 x 1,2 | 1,2 x 1,2 | 1,2 x 1,3 | 1,2 x 1,3 |
| 450        | 560 |           |           |           |           |           |           |           | 1,3 x 1,2 | 1,3 x 1,2 | 1,3 x 1,3 | 1,3 x 1,4 |
| 500        | 630 |           |           |           |           |           |           |           |           | 1,4 x 1,4 | 1,4 x 1,5 | 1,4 x 1,5 |
| 600        | 710 |           |           |           |           |           |           |           |           |           | 1,5 x 1,6 | 1,5 x 1,6 |
| 700        | 900 |           |           |           |           |           |           |           |           |           |           | 1,6 x 1,8 |

1,0 x 1,0

## Tes Paralelas

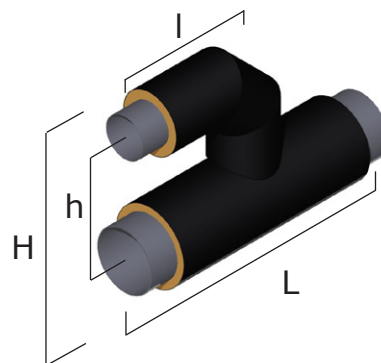
Según EN 448

Las Tes son prefabricadas en fábrica y se pueden entregar todas las combinaciones de la Te igual a una reducción de DN 20 como mínimo.

Cada extremo del caloportador no está aislado en una longitud de 150 mm.

Las fundas PEAD de los accesorios están soldadas en fábrica. Cables de alarma Brandes o Nórdico colocados a las 10h10, bajo pedido.

Se pueden fabricar unas longitudes particulares de derivación.



| Tubo Acero  |             | Funda  | Te Preaislado     |                    |                |                 |
|-------------|-------------|--------|-------------------|--------------------|----------------|-----------------|
| DN          | Ø Ext.      | Ø Ext. | Long. principal L | Long. entre ejes h | Altura total H | Peso Indicativo |
| mm          | mm          | mm     | m                 | m                  | m              | kg/ud.          |
| 20 x 20     | 26,9        | 90     | 1,0               | 0,24               | 0,33           | 4               |
| 25 x 25     | 33,7        | 90     | 1,0               | 0,24               | 0,33           | 5               |
| 32 x 32     | 42,4        | 110    | 1,0               | 0,26               | 0,37           | 7               |
| 40 x 40     | 48,3        | 110    | 1,0               | 0,26               | 0,37           | 7               |
| 50 x 50     | 60,3        | 125    | 1,0               | 0,28               | 0,40           | 10              |
| 65 x 65     | 76,1        | 140    | 1,0               | 0,29               | 0,43           | 14              |
| 80 x 80     | 88,9        | 160    | 1,0               | 0,31               | 0,47           | 17              |
| 100 x 100   | 114,3       | 180    | 1,0               | 0,34               | 0,51           | 23              |
| 100 x 100   | 114,3       | 200    | 1,0               | 0,35               | 0,55           | 24              |
| 125 x 125   | 139,7       | 200    | 1,1               | 0,39               | 0,60           | 34              |
| 125 x 125   | 139,7       | 225    | 1,1               | 0,40               | 0,63           | 36              |
| 150 x 150   | 168,3       | 250    | 1,2               | 0,45               | 0,70           | 52              |
| 200 x 200   | 219,1       | 315    | 1,4               | 0,56               | 0,88           | 90              |
| 250 x 250   | 273,1       | 355    | 1,5               | 0,66               | 1,00           | 132             |
| 300 x 300   | 323,9       | 400    | 1,7               | 0,76               | 1,16           | 198             |
| 300 x 300   | 323,9       | 450    | 1,7               | 0,78               | 1,20           | 211             |
| 350 x 350   | 355,6       | 450    | 1,8               | 0,86               | 1,31           | 245             |
| 350 x 350   | 355,6       | 500    | 1,8               | 0,88               | 1,34           | 262             |
| 400 x 400   | 406,4       | 500    | 2,0               | 0,96               | 1,46           | 359             |
| 450 x 450   | 457,0       | 560    | 2,1               | 1,07               | 1,62           | 434             |
| 500 x 500   | 508,0       | 630    | 2,3               | 1,18               | 1,80           | 552             |
| 600 x 600   | 610,0       | 710    | 2,6               | 1,37               | 2,08           | 894             |
| 700 x 700   | 711,0       | 900    | 2,9               | 1,62               | 2,51           | 1401            |
| 800 x 800   | 813,0       | 1000   | 3,2               | 1,82               | 2,83           | 1879            |
| 900 x 900   | Bajo pedido |        |                   |                    |                |                 |
| 1000 x 1000 | Bajo pedido |        |                   |                    |                |                 |



# Gama de Tes Reducidas

| Derivación |     | Tubería principal |          |          |          |          |          |          |          |          |          |          |
|------------|-----|-------------------|----------|----------|----------|----------|----------|----------|----------|----------|----------|----------|
|            |     | 25                | 32       | 40       | 50       | 65       | 80       | 100      | 100      | 125      | 125      | 150      |
|            |     | 90                | 110      | 110      | 125      | 140      | 160      | 180      | 200      | 200      | 225      | 250      |
|            |     | L x h             | L x h    | L x h    | L x h    | L x h    | L x h    | L x h    | L x h    | L x h    | L x h    | L x h    |
| 20         | 90  | 1,0x0,24          | 1,0x0,25 | 1,0x0,25 | 1,0x0,26 | 1,0x0,27 | 1,0x0,28 | 1,0x0,29 | 1,0x0,30 | 1,0x0,30 | 1,0x0,31 | 1,0x0,32 |
| 25         | 90  |                   | 1,0x0,25 | 1,0x0,25 | 1,0x0,26 | 1,0x0,27 | 1,0x0,28 | 1,0x0,29 | 1,0x0,30 | 1,0x0,30 | 1,0x0,31 | 1,0x0,32 |
| 32         | 110 |                   |          | 1,0x0,26 | 1,0x0,27 | 1,0x0,28 | 1,0x0,29 | 1,0x0,30 | 1,0x0,31 | 1,0x0,31 | 1,0x0,32 | 1,0x0,33 |
| 40         | 110 |                   |          |          | 1,0x0,27 | 1,0x0,28 | 1,0x0,29 | 1,0x0,30 | 1,0x0,31 | 1,0x0,31 | 1,0x0,32 | 1,0x0,33 |
| 50         | 125 |                   |          |          |          | 1,0x0,28 | 1,0x0,29 | 1,0x0,30 | 1,0x0,31 | 1,0x0,31 | 1,0x0,33 | 1,0x0,34 |
| 65         | 140 |                   |          |          |          |          | 1,0x0,30 | 1,0x0,31 | 1,0x0,32 | 1,0x0,32 | 1,0x0,33 | 1,0x0,35 |
| 80         | 160 |                   |          |          |          |          |          | 1,0x0,32 | 1,0x0,33 | 1,0x0,33 | 1,0x0,34 | 1,0x0,36 |
| 100        | 180 |                   |          |          |          |          |          |          |          | 1,0x0,35 | 1,0x0,37 | 1,0x0,38 |
| 100        | 200 |                   |          |          |          |          |          |          |          | 1,0x0,35 | 1,0x0,37 | 1,0x0,38 |
| 125        | 200 |                   |          |          |          |          |          |          |          |          |          | 1,1x0,42 |
| 125        | 225 |                   |          |          |          |          |          |          |          |          |          | 1,1x0,42 |

| Derivación |     | 200      | 250      | 300      | 300      | 350      | 350      | 400      | 450      | 500      | 600      | 700      | 800      |
|------------|-----|----------|----------|----------|----------|----------|----------|----------|----------|----------|----------|----------|----------|
|            |     | 315      | 355      | 400      | 450      | 450      | 500      | 500      | 560      | 630      | 710      | 900      | 1000     |
|            |     | L x h    | L x h    | L x h    | L x h    | L x h    | L x h    | L x h    | L x h    | L x h    | L x h    | L x h    | L x h    |
| 20         | 90  | 1,0x0,35 | 1,0x0,37 | 1,0x0,4  | 1,0x0,42 | 1,0x0,42 | 1,0x0,45 | 1,0x0,45 | 1,0x0,48 | 1,0x0,51 | 1,0x0,55 | 1,0x0,65 | 1,0x0,70 |
| 25         | 90  | 1,0x0,35 | 1,0x0,37 | 1,0x0,4  | 1,0x0,42 | 1,0x0,42 | 1,0x0,45 | 1,0x0,45 | 1,0x0,48 | 1,0x0,51 | 1,0x0,55 | 1,0x0,65 | 1,0x0,70 |
| 32         | 110 | 1,0x0,36 | 1,0x0,38 | 1,0x0,41 | 1,0x0,43 | 1,0x0,43 | 1,0x0,46 | 1,0x0,46 | 1,0x0,49 | 1,0x0,52 | 1,0x0,56 | 1,0x0,66 | 1,0x0,71 |
| 40         | 110 | 1,0x0,36 | 1,0x0,38 | 1,0x0,41 | 1,0x0,43 | 1,0x0,43 | 1,0x0,46 | 1,0x0,46 | 1,0x0,49 | 1,0x0,52 | 1,0x0,56 | 1,0x0,66 | 1,0x0,71 |
| 50         | 125 | 1,0x0,37 | 1,0x0,39 | 1,0x0,41 | 1,0x0,44 | 1,0x0,44 | 1,0x0,46 | 1,0x0,46 | 1,0x0,49 | 1,0x0,53 | 1,0x0,57 | 1,0x0,66 | 1,0x0,71 |
| 65         | 140 | 1,0x0,38 | 1,0x0,4  | 1,0x0,42 | 1,0x0,45 | 1,0x0,45 | 1,0x0,47 | 1,0x0,47 | 1,0x0,5  | 1,0x0,54 | 1,0x0,58 | 1,0x0,67 | 1,0x0,72 |
| 80         | 160 | 1,0x0,39 | 1,0x0,41 | 1,0x0,43 | 1,0x0,46 | 1,0x0,46 | 1,0x0,48 | 1,0x0,48 | 1,0x0,51 | 1,0x0,55 | 1,0x0,59 | 1,0x0,68 | 1,0x0,73 |
| 100        | 180 | 1,0x0,41 | 1,0x0,43 | 1,0x0,45 | 1,0x0,48 | 1,0x0,48 | 1,0x0,5  | 1,0x0,5  | 1,0x0,53 | 1,0x0,57 | 1,0x0,61 | 1,0x0,7  | 1,0x0,75 |
| 100        | 200 | 1,0x0,41 | 1,0x0,43 | 1,0x0,45 | 1,0x0,48 | 1,0x0,48 | 1,0x0,5  | 1,0x0,5  | 1,0x0,53 | 1,0x0,57 | 1,0x0,61 | 1,0x0,7  | 1,0x0,75 |
| 125        | 200 | 1,1x0,45 | 1,1x0,47 | 1,1x0,49 | 1,1x0,52 | 1,1x0,52 | 1,1x0,54 | 1,1x0,54 | 1,1x0,57 | 1,1x0,61 | 1,1x0,65 | 1,1x0,74 | 1,1x0,79 |
| 125        | 225 | 1,1x0,45 | 1,1x0,47 | 1,1x0,49 | 1,1x0,52 | 1,1x0,52 | 1,1x0,54 | 1,1x0,54 | 1,1x0,57 | 1,1x0,64 | 1,1x0,65 | 1,1x0,74 | 1,1x0,79 |
| 150        | 250 | 1,2x0,49 | 1,2x0,51 | 1,2x0,53 | 1,2x0,56 | 1,2x0,56 | 1,2x0,58 | 1,2x0,58 | 1,2x0,61 | 1,2x0,72 | 1,2x0,68 | 1,2x0,78 | 1,2x0,83 |
| 200        | 315 |          | 1,4x0,58 | 1,4x0,61 | 1,4x0,63 | 1,4x0,63 | 1,4x0,66 | 1,4x0,66 | 1,4x0,69 | 1,4x0,8  | 1,4x0,76 | 1,4x0,86 | 1,4x0,91 |
| 250        | 355 |          |          | 1,5x0,68 | 1,5x0,71 | 1,5x0,71 | 1,5x0,73 | 1,5x0,73 | 1,5x0,76 | 1,5x0,87 | 1,5x0,84 | 1,5x0,93 | 1,5x0,98 |
| 300        | 400 |          |          |          | 1,7x0,78 | 1,7x0,81 | 1,7x0,81 | 1,7x0,81 | 1,7x0,84 | 1,7x0,87 | 1,7x0,91 | 1,7x1,01 | 1,7x1,05 |
| 300        | 450 |          |          |          | 1,7x0,78 | 1,7x0,81 | 1,7x0,81 | 1,7x0,81 | 1,7x0,84 | 1,7x0,95 | 1,7x0,91 | 1,7x1,01 | 1,7x1,05 |
| 350        | 450 |          |          |          |          |          | 1,8x0,88 | 1,8x0,91 | 1,8x0,95 | 1,8x0,99 | 1,8x1,08 | 1,8x1,13 |          |
| 350        | 500 |          |          |          |          |          | 1,8x0,88 | 1,8x0,99 | 1,8x1,03 | 1,8x0,99 | 1,8x1,08 | 1,8x1,13 |          |
| 400        | 500 |          |          |          |          |          |          |          | 2,0x1,06 | 2,0x1,1  | 2,0x1,07 | 2,0x1,16 | 2,0x1,21 |
| 450        | 560 |          |          |          |          |          |          |          |          | 2,1x1,0  | 2,1x1,14 | 2,1x1,24 | 2,1x1,29 |
| 500        | 630 |          |          |          |          |          |          |          |          |          | 2,3x1,22 | 2,3x1,31 | 2,3x1,35 |
| 600        | 710 |          |          |          |          |          |          |          |          |          |          | 2,6x1,46 | 2,6x1,51 |
| 700        | 900 |          |          |          |          |          |          |          |          |          |          |          | 2,9x1,67 |

## Tes Rectas

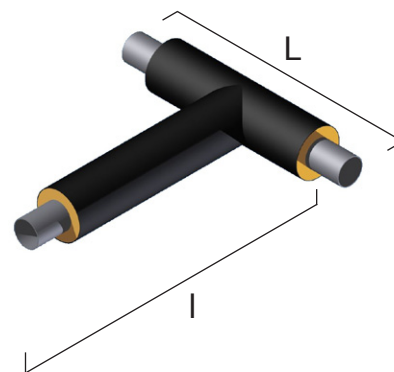
Las Tes verticales se utilizan principalmente para los venteos y las purgas.

Unas Tes especiales están disponibles con válvula de servicio. Según EN 448

Las Tes son prefabricadas en fábrica y se pueden entregar todas las combinaciones de la Te igual a una reducción de DN 20 como mínimo.

Cada extremo del caloportador no está aislado en una longitud de 150 mm.

Las fundas PEAD de los accesorios están soldadas en fábrica. Cables de alarma Brandes o Nórdico colocados a las 10h10, bajo pedido. Se pueden fabricar longitudes particulares de derivación.



| Tubo Acero  |             | Funda  | Te Preaislado     |               |                 |
|-------------|-------------|--------|-------------------|---------------|-----------------|
| DN          | Ø Ext.      | Ø Ext. | Long. principal L | Long. brazo l | Peso Indicativo |
| mm          | mm          | mm     | m                 | m             | kg/ud.          |
| 20 x 20     | 26,9        | 90     | 1,0               | 1,0           | 5               |
| 25 x 25     | 33,7        | 90     | 1,0               | 1,0           | 6               |
| 32 x 32     | 42,4        | 110    | 1,0               | 1,0           | 9               |
| 40 x 40     | 48,3        | 110    | 1,0               | 1,0           | 9               |
| 50 x 50     | 60,3        | 125    | 1,0               | 1,0           | 13              |
| 65 x 65     | 76,1        | 140    | 1,0               | 1,0           | 17              |
| 80 x 80     | 88,9        | 160    | 1,0               | 1,0           | 20              |
| 100 x 100   | 114,3       | 180    | 1,0               | 1,0           | 27              |
| 100 x 100   | 114,3       | 200    | 1,0               | 1,0           | 29              |
| 125 x 125   | 139,7       | 200    | 1,0               | 1,0           | 36              |
| 125 x 125   | 139,7       | 225    | 1,0               | 1,0           | 41              |
| 150 x 150   | 168,3       | 250    | 1,0               | 1,0           | 50              |
| 200 x 200   | 219,1       | 315    | 1,1               | 1,0           | 76              |
| 250 x 250   | 273,1       | 355    | 1,1               | 1,0           | 100             |
| 300 x 300   | 323,9       | 400    | 1,1               | 1,0           | 132             |
| 300 x 300   | 323,9       | 450    | 1,2               | 1,0           | 147             |
| 350 x 350   | 355,6       | 450    | 1,2               | 1,1           | 158             |
| 350 x 350   | 355,6       | 500    | 1,2               | 1,1           | 170             |
| 400 x 400   | 406,4       | 500    | 1,2               | 1,1           | 218             |
| 450 x 450   | 457,0       | 560    | 1,3               | 1,1           | 258             |
| 500 x 500   | 508,0       | 630    | 1,4               | 1,3           | 333             |
| 600 x 600   | 610,0       | 710    | 1,5               | 1,5           | 518             |
| 700 x 700   | 711,0       | 900    | 1,6               | 1,7           | 792             |
| 800 x 800   | 813,0       | 1000   | 1,7               | 1,9           | 1065            |
| 900 x 900   | Bajo pedido |        |                   |               |                 |
| 1000 x 1000 | Bajo pedido |        |                   |               |                 |

# Gama de Tes Reducidas

| Derivación |     | Tubería principal |       |       |       |       |       |       |       |       |       |       |     |
|------------|-----|-------------------|-------|-------|-------|-------|-------|-------|-------|-------|-------|-------|-----|
|            |     | 25                | 32    | 40    | 50    | 65    | 80    | 100   | 100   | 125   | 125   | 150   | 200 |
|            |     | 90                | 110   | 110   | 125   | 140   | 160   | 180   | 200   | 200   | 225   | 250   | 315 |
|            |     | L x l             | L x l | L x l | L x l | L x l | L x l | L x l | L x l | L x l | L x l | L x l |     |
| 20         | 90  |                   |       |       |       |       |       |       |       |       |       |       |     |
| 25         | 90  |                   |       |       |       |       |       |       |       |       |       |       |     |
| 32         | 110 |                   |       |       |       |       |       |       |       |       |       |       |     |
| 40         | 110 |                   |       |       |       |       |       |       |       |       |       |       |     |
| 50         | 125 |                   |       |       |       |       |       |       |       |       |       |       |     |
| 65         | 140 |                   |       |       |       |       |       |       |       |       |       |       |     |
| 80         | 160 |                   |       |       |       |       |       |       |       |       |       |       |     |
| 100        | 180 |                   |       |       |       |       |       |       |       |       |       |       |     |
| 100        | 200 |                   |       |       |       |       |       |       |       |       |       |       |     |
| 125        | 200 |                   |       |       |       |       |       |       |       |       |       |       |     |
| 125        | 225 |                   |       |       |       |       |       |       |       |       |       |       |     |
| 150        | 250 |                   |       |       |       |       |       |       |       |       |       |       |     |

| Derivación |     | 250       | 300       | 300       | 350       | 350       | 400       | 450       | 500       | 600       | 700       | 800       |
|------------|-----|-----------|-----------|-----------|-----------|-----------|-----------|-----------|-----------|-----------|-----------|-----------|
|            |     | 355       | 400       | 450       | 450       | 500       | 500       | 560       | 630       | 710       | 900       | 1000      |
|            |     | L x l     | L x l     | L x l     | L x l     | L x l     | L x l     | L x l     | L x l     | L x l     | L x l     | L x l     |
| 20         | 90  |           |           |           |           |           |           |           |           |           |           |           |
| 25         | 90  |           |           |           |           |           |           |           |           |           |           |           |
| 32         | 110 |           |           |           |           |           |           |           |           |           |           |           |
| 40         | 110 |           |           |           |           |           |           |           |           |           |           |           |
| 50         | 125 |           |           |           |           |           |           |           |           |           |           |           |
| 65         | 140 |           |           |           |           |           |           |           |           |           |           |           |
| 80         | 160 |           |           |           |           |           |           |           |           |           |           |           |
| 100        | 180 |           |           |           |           |           |           |           |           |           |           |           |
| 100        | 200 |           |           |           |           |           |           |           |           |           |           |           |
| 125        | 200 |           |           |           |           |           |           |           |           |           |           |           |
| 125        | 225 |           |           |           |           |           |           |           |           |           |           |           |
| 150        | 250 |           |           |           |           |           |           |           |           |           |           |           |
| 200        | 280 | 1,1 x 1,0 | 1,1 x 1,0 | 1,1 x 1,0 | 1,1 x 1,0 | 1,1 x 1,0 | 1,1 x 1,0 | 1,1 x 1,0 | 1,1 x 1,0 | 1,1 x 1,0 | 1,1 x 1,0 | 1,1 x 1,0 |
| 200        | 315 |           | 1,1 x 1,0 | 1,1 x 1,0 | 1,1 x 1,0 | 1,1 x 1,0 | 1,1 x 1,0 | 1,1 x 1,0 | 1,1 x 1,0 | 1,1 x 1,0 | 1,1 x 1,0 | 1,1 x 1,0 |
| 250        | 355 |           |           |           | 1,1 x 1,0 | 1,1 x 1,0 | 1,1 x 1,0 | 1,1 x 1,0 | 1,1 x 1,0 | 1,1 x 1,0 | 1,1 x 1,0 | 1,1 x 1,0 |
| 300        | 400 |           |           |           | 1,1 x 1,0 | 1,1 x 1,0 | 1,1 x 1,0 | 1,1 x 1,0 | 1,1 x 1,0 | 1,1 x 1,0 | 1,1 x 1,0 | 1,1 x 1,0 |
| 300        | 450 |           |           |           |           |           | 1,1 x 1,0 | 1,1 x 1,0 | 1,1 x 1,0 | 1,1 x 1,0 | 1,1 x 1,0 | 1,1 x 1,0 |
| 350        | 450 |           |           |           |           |           | 1,1 x 1,0 | 1,1 x 1,0 | 1,1 x 1,0 | 1,1 x 1,0 | 1,1 x 1,0 | 1,1 x 1,0 |
| 350        | 500 |           |           |           |           |           |           | 1,1 x 1,0 | 1,1 x 1,0 | 1,1 x 1,0 | 1,1 x 1,0 | 1,1 x 1,0 |
| 400        | 500 |           |           |           |           |           |           |           | 1,2 x 1,0 | 1,2 x 1,0 | 1,2 x 1,0 | 1,2 x 1,0 |
| 450        | 560 |           |           |           |           |           |           |           |           | 1,3 x 1,0 | 1,3 x 1,0 | 1,3 x 1,0 |
| 500        | 630 |           |           |           |           |           |           |           |           |           | 1,4 x 1,0 | 1,4 x 1,0 |
| 600        | 710 |           |           |           |           |           |           |           |           |           |           | 1,5 x 1,0 |

1,0 x 1,0

## Anclajes (Puntos fijos)

Los anclajes preaislados se utilizan para bloquear las fuerzas de dilatación de la red con el fin de evitar movimientos incontrolados de las canalizaciones.

Según EN 448

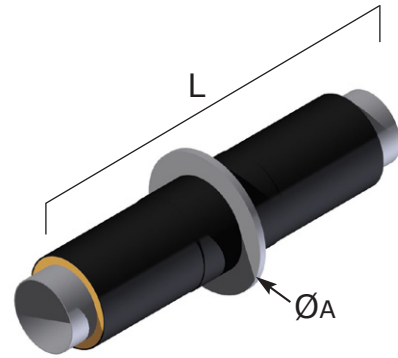
Los anclajes se entregan prefabricados de fábrica, listos para ser montados en las zapatas de hormigón.

Cada extremo del caloportador no está aislado en una longitud de 150 mm.

Las fundas PEAD de los accesorios están soldadas en fábrica.

Cables de alarma Brandes o Nórdico colocados a las 10h10, bajo pedido.

Los anclajes también se pueden entregar acodados.



| Tubo Acero |             | Funda  | Anclaje Preaislado |              |         |                 |
|------------|-------------|--------|--------------------|--------------|---------|-----------------|
| DN         | Ø Ext.      | Ø Ext. | Disco Ø A          | Esp. Disco B | Long. L | Peso Indicativo |
| mm         | mm          | mm     | mm                 | mm           | m       | kg/ud.          |
| 20         | 26,9        | 90     | 200                | 12           | 2       | 7               |
| 25         | 33,7        | 90     | 200                | 12           | 2       | 8               |
| 32         | 42,4        | 110    | 220                | 14           | 2       | 12              |
| 40         | 48,3        | 110    | 220                | 14           | 2       | 12              |
| 50         | 60,3        | 125    | 235                | 15           | 2       | 16              |
| 65         | 76,1        | 140    | 250                | 18           | 2       | 20              |
| 80         | 88,9        | 160    | 270                | 20           | 2       | 24              |
| 100        | 114,3       | 180    | 290                | 20           | 2       | 32              |
| 100        | 114,3       | 200    | 310                | 20           | 2       | 34              |
| 125        | 139,7       | 200    | 310                | 25           | 2       | 42              |
| 125        | 139,7       | 225    | 335                | 25           | 2       | 45              |
| 150        | 168,3       | 250    | 370                | 25           | 2       | 57              |
| 200        | 219,1       | 315    | 450                | 25           | 2       | 78              |
| 250        | 273,1       | 355    | 560                | 30           | 2       | 100             |
| 300        | 323,9       | 400    | 630                | 35           | 2       | 117             |
| 300        | 323,9       | 450    | 630                | 35           | 2       | 122             |
| 350        | 355,6       | 450    | 680                | 35           | 2       | 134             |
| 350        | 355,6       | 500    | 680                | 35           | 2       | 139             |
| 400        | 406,4       | 500    | 750                | 35           | 2       | 165             |
| 450        | 457,0       | 560    | 810                | 40           | 2       | 200             |
| 500        | 508,0       | 630    | 880                | 40           | 2       | 337             |
| 600        | 610,0       | 710    | 960                | 40           | 2       | 407             |
| 700        | 711,0       | 900    | 1150               | 50           | 2       | 640             |
| 800        | 813,0       | 1000   | 1250               | 50           | 2       | 762             |
| 900        | Bajo pedido |        |                    |              |         |                 |
| 1000       | Bajo pedido |        |                    |              |         |                 |

## Compensadores (Dilatadores)

### Axial

Preaislado y pretensado.

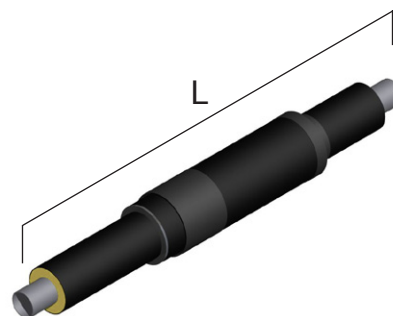
Los compensadores se destensan automáticamente en el momento en el que la red entra en carga.

Las protecciones no se deben quitar en el montaje.

Cada extremo del caloportador no está aislado en una longitud de 150 mm.

Las fundas PEAD de los accesorios están soldadas en fábrica.

Cables de alarma Brandes o Nórdico colocados a las 10h10, bajo pedido.



| Tubo Acero |             | Funda  | Compensadores |         |                 |
|------------|-------------|--------|---------------|---------|-----------------|
| DN         | Ø Ext.      | Ø Ext. | Dilatación    | Long. L | Peso Indicativo |
| mm         | mm          | mm     | mm            | m       | Kg/ud.          |
| 40         | 48,3        | 110    | 100           | 2       | 10              |
| 50         | 60,3        | 125    | 100           | 2       | 14              |
| 65         | 76,1        | 140    | 100           | 2       | 18              |
| 80         | 88,9        | 160    | 100/150       | 2       | 26              |
| 100        | 114,3       | 180    | 125/155       | 2       | 31              |
| 100        | 114,3       | 200    | 125/155       | 2       | 33              |
| 125        | 139,7       | 200    | 125/160       | 2       | 41              |
| 125        | 139,7       | 225    | 125/160       | 2       | 48              |
| 150        | 168,3       | 250    | 125/165       | 2       | 110             |
| 200        | 219,1       | 315    | 170/125       | 2       | 163             |
| 250        | 273,1       | 355    | 170/125       | 2       | 138             |
| 300        | 323,9       | 400    | 125/190       | 2       | 189             |
| 300        | 323,9       | 450    | 125/190       | 2       | 194             |
| 350        | 355,6       | 450    | 125/200       | 2       | 218             |
| 350        | 355,6       | 500    | 125/200       | 2       | 234             |
| 400        | 406,4       | 500    | 125/200       | 2       | 273             |
| 450        | 457,0       | 560    | 125/200       | 2       | 353             |
| 500        | 508,0       | 630    | 200           | 2       | 361             |
| 600        | 610,0       | 710    | 200           | 2       | 817             |
| 700        | 711,0       | 900    | Bajo pedido   |         |                 |
| 800        | 813,0       | 1000   | Bajo pedido   |         |                 |
| 900        | Bajo pedido |        |               |         |                 |
| 1000       | Bajo pedido |        |               |         |                 |

# Reducciones

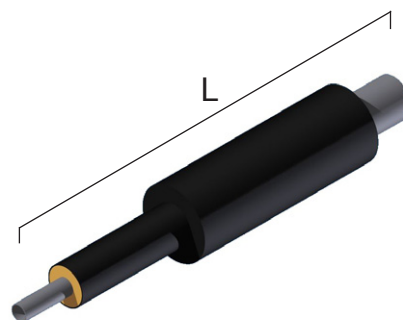
Están prefabricadas para una reducción de funda de 1 a 3 diámetros.

Según EN 448

Cada extremo del caloportador no está aislado en una longitud de 150 mm.

Las fundas PEAD de los accesorios están soldadas en fábrica.

Cables de alarma Brandes o Nórdico colocados a las 10h10, bajo pedido.



Longitud = 1,00 m para funda  $\leq 315$   
 = 1,20 m para funda  $315 < X < 500$   
 = 1.50 m para funda  $\geq 500$

| Tubería principal |       |     | 32   | 40   | 50   | 65   | 80   | 100   | 100   | 125   | 125   | 150   |
|-------------------|-------|-----|------|------|------|------|------|-------|-------|-------|-------|-------|
|                   |       |     | 42,4 | 48,3 | 60,3 | 76,1 | 88,9 | 114,3 | 114,3 | 139,7 | 139,7 | 168,3 |
| Reducción         |       |     | 110  | 110  | 125  | 140  | 160  | 180   | 200   | 200   | 225   | 250   |
| 20                | 26,9  | 90  | x    | x    |      |      |      |       |       |       |       |       |
| 25                | 33,7  | 90  | x    | x    | x    |      |      |       |       |       |       |       |
| 32                | 42,4  | 110 |      | x    | x    | x    |      |       |       |       |       |       |
| 40                | 48,3  | 110 |      |      | x    | x    | x    |       |       |       |       |       |
| 50                | 60,3  | 125 |      |      |      | x    | x    | x     |       |       |       |       |
| 65                | 76,1  | 140 |      |      |      |      | x    | x     | x     |       |       |       |
| 80                | 88,9  | 160 |      |      |      |      |      | x     | x     | x     | x     |       |
| 100               | 114,3 | 180 |      |      |      |      |      |       | x     | x     | x     | x     |
| 100               | 114,3 | 200 |      |      |      |      |      |       |       | x     | x     | x     |
| 125               | 139,7 | 200 |      |      |      |      |      |       |       |       |       | x     |
| 125               | 139,7 | 225 |      |      |      |      |      |       |       |       |       | x     |

| Tubería principal |       |     | 200   | 250   | 300   | 300   | 350   | 350   | 400   | 450   | 500   | 600   | 700   | 800   |
|-------------------|-------|-----|-------|-------|-------|-------|-------|-------|-------|-------|-------|-------|-------|-------|
|                   |       |     | 219,1 | 273,1 | 323,9 | 323,9 | 355,6 | 355,6 | 406,4 | 457,0 | 508,0 | 610,0 | 711,0 | 813,0 |
| Reducción         |       |     | 315   | 355   | 400   | 450   | 450   | 500   | 500   | 560   | 630   | 710   | 900   | 1000  |
| 125               | 139,7 | 200 | x     |       |       |       |       |       |       |       |       |       |       |       |
| 125               | 139,7 | 225 | x     | x     |       |       |       |       |       |       |       |       |       |       |
| 150               | 168,3 | 250 | x     | x     | x     |       |       |       |       |       |       |       |       |       |
| 200               | 219,1 | 315 |       | x     | x     | x     | x     |       |       |       |       |       |       |       |
| 250               | 273,1 | 355 |       |       | x     | x     | x     | x     |       |       |       |       |       |       |
| 300               | 323,9 | 400 |       |       |       | x     | x     | x     | x     |       |       |       |       |       |
| 300               | 323,9 | 450 |       |       |       |       | x     | x     | x     |       |       |       |       |       |
| 350               | 355,6 | 450 |       |       |       |       | x     | x     | x     |       |       |       |       |       |
| 350               | 355,6 | 500 |       |       |       |       |       |       | x     | x     |       |       |       |       |
| 400               | 406,4 | 500 |       |       |       |       |       |       | x     | x     | x     |       |       |       |
| 450               | 457,0 | 560 |       |       |       |       |       |       |       | x     | x     | x     |       |       |
| 500               | 508,0 | 630 |       |       |       |       |       |       |       |       | x     | x     |       |       |
| 600               | 610,0 | 710 |       |       |       |       |       |       |       |       |       |       | x     |       |
| 700               | 711,0 | 900 |       |       |       |       |       |       |       |       |       |       |       | x     |

## Válvulas de bola

---

Las válvulas de bola preaisladas se pueden enterrar directamente en el suelo durante la instalación de las canalizaciones.

Recomendamos instalar estas válvulas en un lugar libre de cualquier movimiento de dilatación.

En las redes de calefacción urbana, existen a menudo tensiones de alargamiento y de compresión axial debidas a las variaciones de temperatura. Por lo tanto es muy importante que la prestación de la válvula preaislada no se vea afectada por esas fuerzas axiales para que se pueda abrir o cerrar en cualquier momento. La solución radica en una construcción del cuerpo de válvula totalmente soldado que conduzca las fuerzas axiales al exterior de la válvula. De este modo las fuerzas no afectan las partes mecánicas de la válvula. Un sistema de muelle sofisticado asegura la presión de las bases sobre la bola con una fuerza controlada, independientemente de las fuerzas axiales.

Ejemplo de características estándares de una válvula:

El cuerpo de válvula es de acero S235JR según la EN 10025 (Ídem ST 37). El eje y la bola son de acero inoxidable. Las bases son de carbono reforzado PTFE. Ofrecen una estanqueidad óptima, una presión contra la bola y un par de torsión controlados. Las juntas de estanqueidad son de grafito / PTFE. La carcasa de prensa estopa incluye una junta de estanqueidad de 4 capas de PTFE comprimido y carbono.

Antes del aislamiento en fábrica, es posible adaptar la altura del eje bajo pedido.



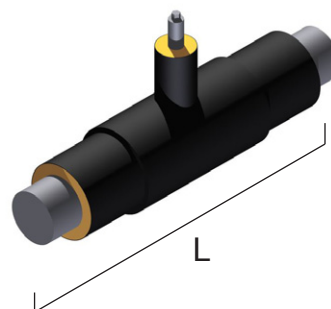
## Válvulas de bola

Según EN 488

Cada extremo del caloportador no está aislado en una longitud de 150 mm.

Las fundas PEAD de los accesorios están soldadas en fábrica.

Cables de alarma Brandes o Nórdico colocados a las 10h10, bajo pedido.



| Tubo Acero |             | Funda  | Válvula Preaislada |                 |
|------------|-------------|--------|--------------------|-----------------|
| DN         | Ø Ext.      | Ø Ext. | Long. L            | Peso Indicativo |
| mm         | mm          | mm     | m                  | kg/ud.          |
| 20         | 26,9        | 90     | 1,5                | 3,8             |
| 25         | 33,7        | 90     | 1,5                | 3,9             |
| 32         | 42,4        | 110    | 1,5                | 4,5             |
| 40         | 48,3        | 110    | 1,5                | 5,4             |
| 50         | 60,3        | 125    | 1,5                | 6,38            |
| 65         | 76,1        | 140    | 1,5                | 9,44            |
| 80         | 88,9        | 160    | 1,5                | 11,27           |
| 100        | 114,3       | 180    | 1,5                | 16,09           |
| 100        | 114,3       | 200    | 1,5                | 16,76           |
| 125        | 139,7       | 200    | 1,5                | 31,60           |
| 125        | 139,7       | 225    | 1,5                | 32,57           |
| 150        | 168,3       | 250    | 1,5                | 43,50           |
| 200        | 219,1       | 315    | 1,5                | 82,67           |
| 250        | 273,1       | 355    | 1,5                | 157,60          |
| 300        | 323,9       | 400    | 1,5 o 1,8          | 247,0           |
| 300        | 323,9       | 450    | 1,5 o 1,8          | 253,4           |
| 350        | 355,6       | 450    | 1,5                | 293,5           |
| 350        | 355,6       | 500    | 1,5                | 303,9           |
| 400        | 406,4       | 500    | 2,0                | 547**           |
| 450        | 457         | 560    | 2,2                | 900**           |
| 500        | 508         | 630    | 2,2                | 804**           |
| 600        | 610         | 710    | 2,2                | 980,0           |
| 700        | Bajo pedido |        |                    |                 |
| 800        | Bajo pedido |        |                    |                 |

\*\* Entregado con engranaje + desmultiplicador.



## Válvulas de bola con 2 purgas / descarga

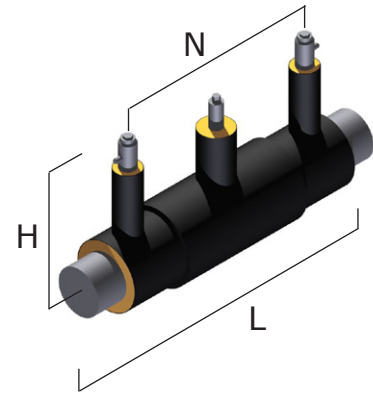
Material fabricado bajo pedido:

Especificar el diámetro nominal DN de la válvula,

Especificar la altura del eje H,

Especificar la distancia entre las válvulas de servicio N,

Especificar el diámetro nominal de las válvulas de servicio.



| Tubo Acero |             | Funda  | Válvula Preaislada |               |         |
|------------|-------------|--------|--------------------|---------------|---------|
| DN         | Ø Ext.      | Ø Ext. | Long. L            | Venteo        |         |
| mm         | mm          | mm     | m                  | DN aconsejado | DN max. |
| 25         | 33,7        | 90     | 1,5                | 25            | 25      |
| 32         | 42,4        | 110    | 1,5                | 32            | 32      |
| 40         | 48,3        | 110    | 1,5                | 32            | 40      |
| 50         | 60,3        | 125    | 1,5                | 32            | 50      |
| 65         | 76,1        | 140    | 1,5                | 32            | 50      |
| 80         | 88,9        | 160    | 1,5                | 32            | 50      |
| 100        | 114,3       | 180    | 1,5                | 32            | 50      |
| 100        | 114,3       | 200    | 1,5                | 32            | 50      |
| 125        | 139,7       | 200    | 1,5                | 32            | 50      |
| 125        | 139,7       | 225    | 1,5                | 32            | 50      |
| 150        | 168,3       | 250    | 1,5                | 50            | 50      |
| 200        | 219,1       | 315    | 1,5                | 50            | 50      |
| 250        | 273,1       | 355    | 2,1                | 50            | 50      |
| 300        | 323,9       | 400    | 2,1                | 50            | 50      |
| 300        | 323,9       | 450    | 2,1                | 50            | 50      |
| 350        | 355,6       | 450    | 2,1                | 50            | 50      |
| 350        | 355,6       | 500    | 2,1                | 50            | 50      |
| 400        | 406,4       | 500    | 2,1                | 50            | 50      |
| 450        | 457,0       | 560    | 2,8                | 50            | 50      |
| 500        | 508,0       | 630    | 2,8                | 50            | 50      |
| 600        | 610,0       | 710    | 2,8                | 50            | 50      |
| 700        | Bajo pedido |        |                    |               |         |
| 800        | Bajo pedido |        |                    |               |         |

# Kit de Unión

---

En función del tipo de suelo de la obra y de las exigencias del cliente, podemos entregar distintos tipos de kits de unión.

Según EN 489

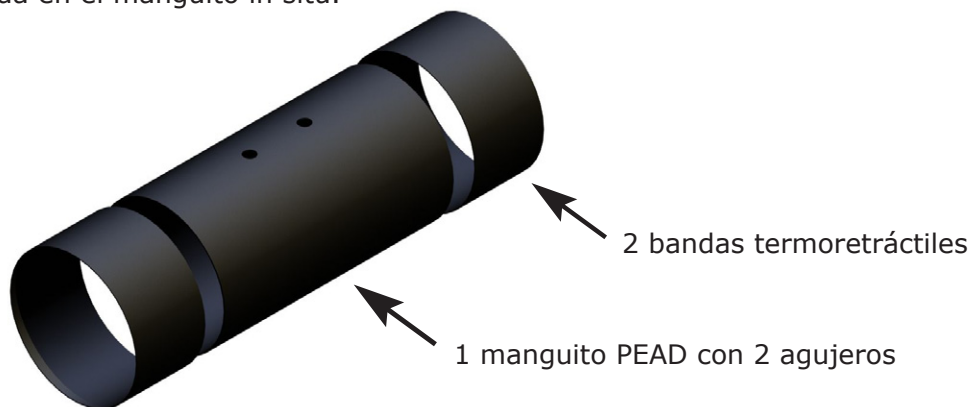
Cables de alarma Brandes o Nórdicos colocados a 10h10, bajo pedido.

A partir del DN 300 y para ciertos espesores de aislamiento, los kits de unión inyectados se pueden entregar en 1/2 o 1/3 de kits. Cada kit incluye entonces 2 o 3 cajas de Polioliol y 2 o 3 cajas de Isocianato. La indicación "1/2" o "1/3" de kit está inscrita en las cajas.

## Kit Manguito Inyectado : i1

Los kits de unión estándar incluyen un manguito PEAD, 2 manguitos termoretráctiles, 2 tapones de degasificación, 2 tapones de cierre, 2 pastillas de protección termoretráctiles (FOPS) y un kit de espuma PU 2 componentes.

El aislamiento de la conexión se realiza vertiendo los componentes de la espuma de poliuretano líquida en el manguito in situ.



## Kit Manguito Termo Inyectado : i2

Los kits de unión Termoretráctiles incluyen un manguito PEAD termoretráctil, 2 tapones de degasificación, 2 tapones de cierre, 2 pastillas de protección termoretráctiles (FOPS) y un kit de espuma PU 2 componentes.

El aislamiento de la conexión se realiza vertiendo los componentes de la espuma de poliuretano líquida en el manguito in situ.



### Kit Manguito Inyectado Doble Estanqueidad : i3

Los kits de unión Doble Estanqueidad incluyen un manguito PEAD termoretráctil, 2 manguitos termoretráctiles, 2 tapones de desgasificación, 2 tapones de cierre, 2 pastillas de protección termoretráctiles (FOPS) y un kit de espuma PU 2 componentes.

El aislamiento de la conexión se realiza vertiendo los componentes de la espuma de poliuretano líquida en el manguito in situ.



### Kit Electrosoldable : i10

Los kits de unión termoretráctiles se componen de un manguito PEAD termoretráctil, dos resistencias calentadoras de cobre, dos tapones de desgasificación, dos tapones de cierre, dos pastillas de protección termoretráctil (FOPS) y de un kit de espuma de poliuretano dos componentes.

El aislamiento de la unión se realiza vertiendo los componentes de la espuma de poliuretano en la unión in situ.



---

## Kit de aislamiento de codo: i4

El kit de aislamiento i4 está compuesto por una curva de acero de 90° que se cortará a la medida del ángulo deseado en la obra y un manguito termoretráctil flexible (ángulo entre 0° y 90°).

El aislamiento se hará por inyección de espuma de poliuretano.

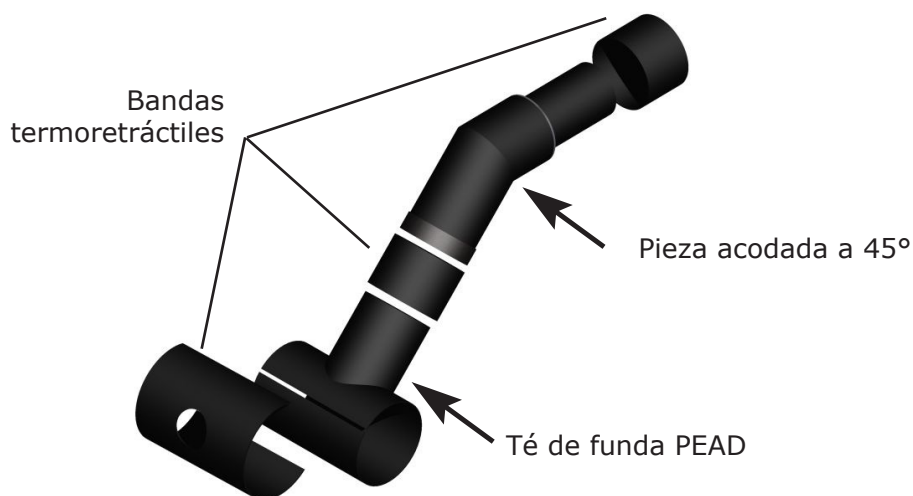


## Kit de Toma en Carga : i8

Kits sirviendo al aislamiento de una válvula de toma de carga. Se compone de dos elementos de funda PEAD: una base en Té y una pieza acodada a 45°, las dos partes encajan.

La estanqueidad se realiza con bandas termoretráctiles de diferentes tamaños.

El aislamiento se realiza por inyección de espuma de poliuretano.



## Kits de Unión Inyectados

Según EN 489  
Cables de alarma Brandes o Nórdico  
colocados a las 10h10, bajo pedido.



### Cantidad de los componentes de la espuma Kit Manguito Inyectado i1

| Tubo Acero | Funda PEAD  | Espuma |            | Kit de unión |                 |
|------------|-------------|--------|------------|--------------|-----------------|
| DN         | Ø Ext.      | Poliol | Isocianato | Long.        | Peso Indicativo |
| mm         | mm          | l      | l          | m            | Kg/ud.          |
| 20         | 90          | 0,076  | 0,087      | 0,5          | 1               |
| 25         | 90          | 0,072  | 0,082      | 0,5          | 1               |
| 32         | 110         | 0,107  | 0,121      | 0,5          | 1               |
| 40         | 110         | 0,101  | 0,115      | 0,5          | 1               |
| 50         | 125         | 0,124  | 0,141      | 0,5          | 1               |
| 65         | 140         | 0,143  | 0,162      | 0,5          | 1               |
| 80         | 160         | 0,183  | 0,208      | 0,5          | 1               |
| 100        | 180         | 0,199  | 0,227      | 0,5          | 2               |
| 100        | 200         | 0,278  | 0,316      | 0,5          | 3               |
| 125        | 200         | 0,230  | 0,262      | 0,5          | 2               |
| 125        | 225         | 0,339  | 0,387      | 0,5          | 2               |
| 150        | 250         | 0,352  | 0,401      | 0,5          | 3               |
| 200        | 315         | 0,528  | 0,601      | 0,5          | 4               |
| 250        | 355         | 0,530  | 0,605      | 0,5          | 4               |
| 300        | 400         | 0,567  | 0,647      | 0,5          | 5               |
| 300        | 450         | 1,005  | 1,145      | 0,5          | 8               |
| 350        | 450         | 0,793  | 0,893      | 0,5          | 8               |
| 350        | 500         | 1,272  | 1,450      | 0,5          | 10              |
| 400        | 500         | 0,873  | 0,966      | 0,5          | 9               |
| 450        | 560         | 1,078  | 1,229      | 0,5          | 10              |
| 500        | 630         | 1,429  | 1,629      | 0,5          | 11              |
| 600        | 710         | 1,359  | 1,549      | 0,5          | 12              |
| 700**      | 900         | 3,133  | 3,572      | 0,5          | 23              |
| 800**      | 1000        | 3,489  | 3,977      | 0,5          | 28              |
| 900        | Bajo pedido |        |            |              |                 |
| 1000       | Bajo pedido |        |            |              |                 |

\*\* Entregado en 1/2 Kit.

Cantidad de los componentes de la espuma  
Kit Manguito Termo Inyectado i2 et i3 (Idem Doble  
Estanqueidad)

| Tubo Acero | Funda PEAD  | Espuma |            | Kit de unión |                 |
|------------|-------------|--------|------------|--------------|-----------------|
| DN         | Ø Ext.      | Poliol | Isocianato | Long.        | Peso Indicativo |
| mm         | mm          | l      | l          | m            | kg/ud.          |
| 20         | 90          | 0,102  | 0,116      | 0,5          | 1               |
| 25         | 90          | 0,098  | 0,112      | 0,5          | 1               |
| 32         | 110         | 0,143  | 0,163      | 0,5          | 1               |
| 40         | 110         | 0,137  | 0,156      | 0,5          | 1               |
| 50         | 125         | 0,165  | 0,188      | 0,5          | 1               |
| 65         | 140         | 0,191  | 0,218      | 0,5          | 1               |
| 80         | 160         | 0,242  | 0,275      | 0,5          | 1               |
| 100        | 180         | 0,265  | 0,302      | 0,5          | 1               |
| 100        | 200         | 0,355  | 0,405      | 0,5          | 2               |
| 125        | 200         | 0,307  | 0,350      | 0,5          | 2               |
| 125        | 225         | 0,431  | 0,491      | 0,5          | 2               |
| 150        | 250         | 0,455  | 0,518      | 0,5          | 2               |
| 200        | 315         | 0,668  | 0,762      | 0,5          | 3               |
| 250        | 355         | 0,696  | 0,793      | 0,5          | 4               |
| 300        | 400         | 0,780  | 0,889      | 0,5          | 5               |
| 300        | 450         | 1,233  | 1,405      | 0,5          | 7               |
| 350        | 450         | 1,011  | 1,153      | 0,5          | 6               |
| 350        | 500         | 1,590  | 1,812      | 0,5          | 8               |
| 400        | 500         | 1,195  | 1,362      | 0,5          | 8               |
| 450        | 560         | 1,433  | 1,634      | 0,5          | 10              |
| 500**      | 630         | 1,827  | 2,083      | 0,5          | 12              |
| 600**      | 710         | 1,944  | 2,216      | 0,5          | 15              |
| 700***     | 900         | 4,066  | 4,635      | 0,5          | 26              |
| 800***     | 1000        | 5,650  | 6,441      | 0,5          | 33              |
| 900        | Bajo pedido |        |            |              |                 |
| 1000       | Bajo pedido |        |            |              |                 |

\*\* Entregado en 1/2 Kit.

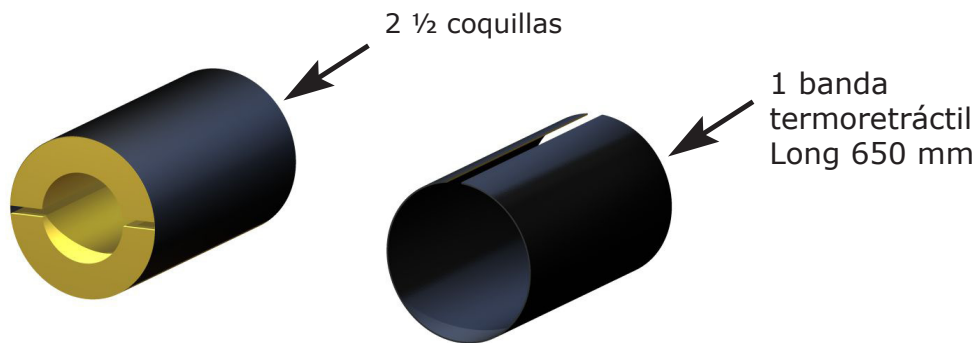
\*\*\* Entregado en 1/3 Kit

## Kits de Unión ½ Coquillas

---

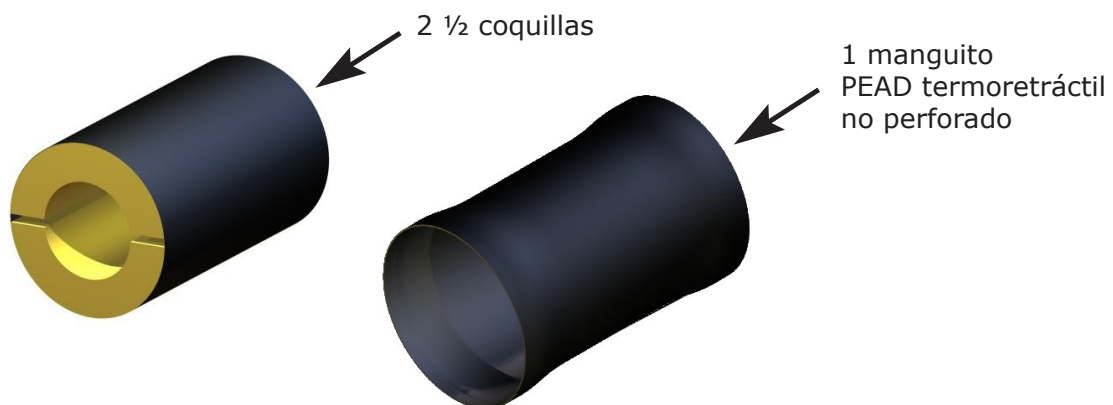
### Kit ½ Coquillas Banda Termo : C1

Los kits de unión ½ coquillas banda termoretráctil incluyen una banda termoretráctil de longitud 650 mm, 2 ½ coquillas de espuma poliuretano rígido y un film de protección.



### Kit ½ Coquillas Manguito Termo : C2

Los kits de unión ½ coquillas manguito termoretráctil incluyen un manguito PEAD termoretráctil no perforado, 2 ½ coquillas de espuma poliuretano rígido y un film de protección.



# Kits de Unión ½ Coquillas

## ½ Coquillas de espuma PU

| Tubo Acero |             | 1/2 Coquilla |        | Kit de unión |                 |
|------------|-------------|--------------|--------|--------------|-----------------|
| DN         | Ø Ext.      | DN           | Ø Ext. | Long. L      | Peso Indicativo |
| mm         | mm          | mm           | mm     | m            | kg/ud.          |
| 20         | 26,9        | 30           | 90     | 0,5          | 1               |
| 25         | 33,7        | 37           | 90     | 0,5          | 1               |
| 32         | 42,4        | 45           | 110    | 0,5          | 1               |
| 40         | 48,3        | 52           | 110    | 0,5          | 1               |
| 50         | 60,3        | 63           | 125    | 0,5          | 1               |
| 65         | 76,1        | 80           | 140    | 0,5          | 1               |
| 80         | 88,9        | 93           | 180    | 0,5          | 1               |
| 100        | 114,3       | 121          | 180    | 0,5          | 2               |
| 100        | 114,3       | 121          | 200    | 0,5          | 3               |
| 125        | 139,7       | 139          | 200    | 0,5          | 2               |
| 125        | 139,7       | 139          | 225    | 0,5          | 2               |
| 150        | 168,3       | 175          | 250    | 0,5          | 3               |
| 200        | 219,1       | 222          | 315    | 0,5          | 4               |
| 250        | 273,1       | 280          | 355    | 0,5          | 4               |
| 300        | 323,9       | 330          | 400    | 0,5          | 5               |
| 300        | 323,9       | 330          | 450    | 0,5          | 8               |
| 350        | 355,6       | 362          | 450    | 0,5          | 8               |
| 350        | 355,6       | 362          | 500    | 0,5          | 10              |
| 400        | 406,4       | 413          | 500    | 0,5          | 9               |
| 450        | 457,0       | 464          | 560    | 0,5          | 10              |
| 500        | 508,0       | 515          | 630    | 0,5          | 11              |
| 600        | 610,0       | 620          | 710    | 0,5          | 12              |
| 700        | 711,0       | 720          | 900    | 0,5          | 23              |
| 800        | 813,0       | 825          | 1000   | 0,5          | 28              |
| 900        | Bajo pedido |              |        |              |                 |
| 1000       | Bajo pedido |              |        |              |                 |



## Kits de Reducción Inyectados : i6

Los kits de reducción incluyen un manguito reducido PEAD, dos manguitos termoretráctiles y un kit de espuma PU 2 componentes.

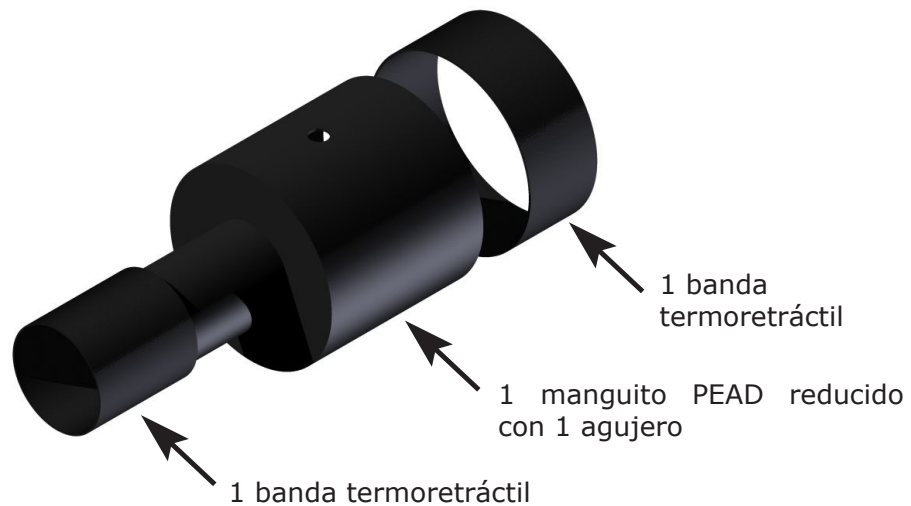
Las reducciones pueden ser de 1 o 2 diámetros de funda.

Han de colocarse sobre la funda del tubo antes de soldar los tubos entre sí.

Según EN 489

Cables de alarma Brandes o Nórdico colocados a las 10h10, bajo pedido.

A partir del DN 350 y para ciertos espesores de aislamiento, los kits de reducción inyectados se pueden entregar en 1/2 kit. Cada kit incluye entonces 2 cajas de Polioliol y 2 cajas de Isocianato. La indicación "1/2" kit está inscrita en las cajas.



| Tubería principal |       |     | 32   | 40   | 50   | 65   | 80   | 100   | 100   | 125   | 125   | 150   | 200   |  |
|-------------------|-------|-----|------|------|------|------|------|-------|-------|-------|-------|-------|-------|--|
|                   |       |     | 42,4 | 48,3 | 60,3 | 76,1 | 88,9 | 114,3 | 114,3 | 139,7 | 139,7 | 168,3 | 219,1 |  |
|                   |       |     | 110  | 110  | 125  | 140  | 160  | 180   | 200   | 200   | 225   | 250   | 315   |  |
| Reduccion         |       |     |      |      |      |      |      |       |       |       |       |       |       |  |
| 20                | 26,9  | 90  | x    | x    |      |      |      |       |       |       |       |       |       |  |
| 25                | 33,7  | 90  | x    | x    | x    |      |      |       |       |       |       |       |       |  |
| 32                | 42,4  | 110 |      | x    | x    | x    |      |       |       |       |       |       |       |  |
| 40                | 48,3  | 110 |      |      | x    | x    | x    |       |       |       |       |       |       |  |
| 50                | 60,3  | 125 |      |      |      | x    | x    | x     |       |       |       |       |       |  |
| 65                | 76,1  | 140 |      |      |      |      | x    | x     | x     |       |       |       |       |  |
| 80                | 88,9  | 160 |      |      |      |      |      | x     | x     | x     | x     |       |       |  |
| 100               | 114,3 | 180 |      |      |      |      |      |       | x     | x     | x     | x     |       |  |
| 100               | 114,3 | 200 |      |      |      |      |      |       |       | x     | x     | x     |       |  |
| 125               | 139,7 | 200 |      |      |      |      |      |       |       |       | x     | x     |       |  |
| 125               | 139,7 | 225 |      |      |      |      |      |       |       |       |       | x     | x     |  |

| Tubería principal |       |     | 250   | 300   | 300   | 350   | 350   | 400   | 450   | 500   | 600   | 700   | 800   |  |
|-------------------|-------|-----|-------|-------|-------|-------|-------|-------|-------|-------|-------|-------|-------|--|
|                   |       |     | 273,1 | 323,9 | 323,9 | 355,6 | 355,6 | 406,4 | 457,0 | 508,0 | 610,0 | 711,0 | 813,0 |  |
|                   |       |     | 355   | 400   | 450   | 450   | 500   | 500   | 560   | 630   | 710   | 900   | 1000  |  |
| Reduccion         |       |     |       |       |       |       |       |       |       |       |       |       |       |  |
| 150               | 168,3 | 250 | x     |       |       |       |       |       |       |       |       |       |       |  |
| 200               | 219,1 | 315 | x     | x     |       |       |       |       |       |       |       |       |       |  |
| 250               | 273,1 | 355 |       | x     | x     | x     |       |       |       |       |       |       |       |  |
| 300               | 323,9 | 400 |       |       | x     | x     | x     | x     |       |       |       |       |       |  |
| 300               | 323,9 | 450 |       |       |       |       | x     | x     | x     |       |       |       |       |  |
| 350               | 355,6 | 450 |       |       |       |       |       | x     | x     | x     |       |       |       |  |
| 350               | 355,6 | 500 |       |       |       |       |       |       | x     | x     |       |       |       |  |
| 400               | 406,4 | 500 |       |       |       |       |       |       |       | x     | x     |       |       |  |
| 450               | 457,0 | 560 |       |       |       |       |       |       |       |       | x     | x     |       |  |
| 500               | 508,0 | 630 |       |       |       |       |       |       |       |       |       | x     | x     |  |

## Kit de Fin de Tramo

---

En función del tipo de suelo de la obra y de las exigencias del cliente, podemos entregar distintos tipos de kit de fin de tramo.

Se utilizan cuando los tubos preaislados se dejan a la espera de una futura conexión.

Según EN 489

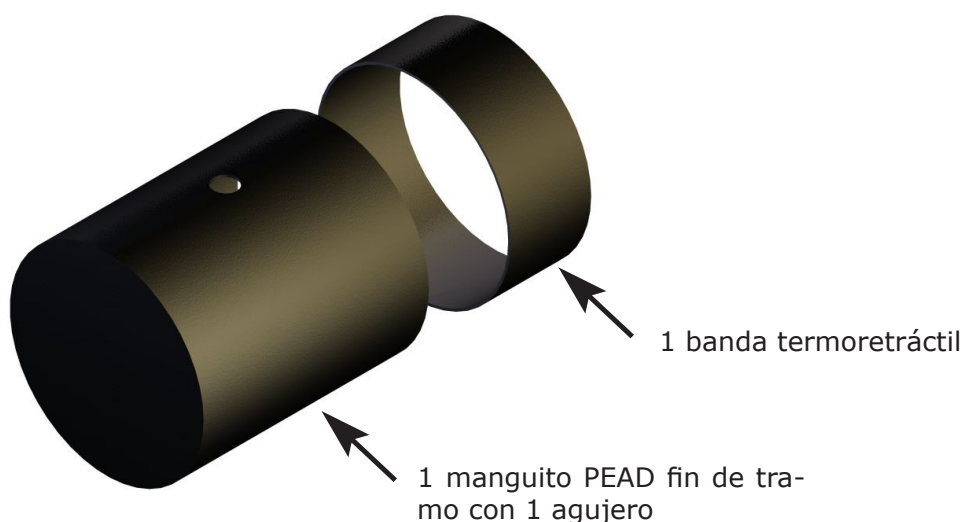
Cables de alarma Brandes o Nórdico colocados a las 10h10, bajo pedido.

### Kit de Fin de Tramo Inyectado : i5

Los kits de fin de tramo incluyen una funda de extremo PEAD, un manguito termoretráctil y un kit de espuma PU 2 componentes.

El end cap de acero está incluido en nuestro suministro.

A partir del DN 350 y para ciertos espesores de aislamiento, los kits de conexión inyectados se pueden entregar en 1/2 kit. Cada kit incluye entonces 2 cajas de Polioliol y 2 cajas de Isocianato. La indicación "1/2" kit está inscrita en las cajas.



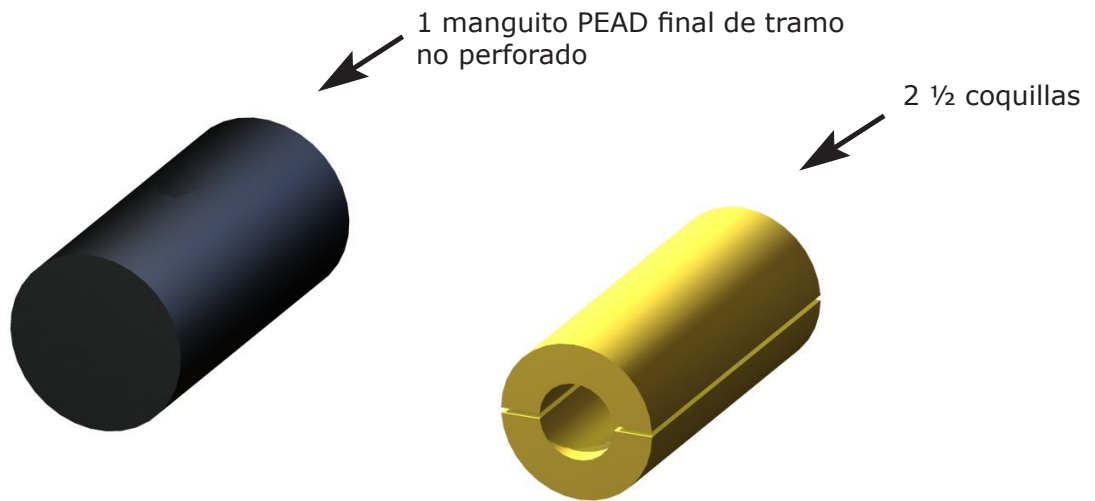
Cantidad de los componentes de la espuma  
Kit de Fin de Tramo Inyectado i5

| Tubo Acero | Funda PEAD  | Espuma |            | Kit de fin de tramo |                 |
|------------|-------------|--------|------------|---------------------|-----------------|
| DN         | Ø Ext.      | Poliol | Isocianato | Long.               | Peso Indicativo |
| mm         | mm          | l      | l          | m                   | kg/ud.          |
| 20         | 90          | 0,076  | 0,087      | 0,5                 | 1               |
| 25         | 90          | 0,072  | 0,082      | 0,5                 | 1               |
| 32         | 110         | 0,107  | 0,121      | 0,5                 | 1               |
| 40         | 110         | 0,101  | 0,115      | 0,5                 | 1               |
| 50         | 125         | 0,124  | 0,141      | 0,5                 | 1               |
| 65         | 140         | 0,143  | 0,162      | 0,5                 | 1               |
| 80         | 160         | 0,183  | 0,208      | 0,5                 | 1               |
| 100        | 180         | 0,199  | 0,227      | 0,5                 | 2               |
| 100        | 200         | 0,278  | 0,316      | 0,5                 | 3               |
| 125        | 200         | 0,230  | 0,262      | 0,5                 | 2               |
| 125        | 225         | 0,339  | 0,387      | 0,5                 | 2               |
| 150        | 250         | 0,352  | 0,401      | 0,5                 | 3               |
| 200        | 315         | 0,528  | 0,601      | 0,5                 | 4               |
| 250        | 355         | 0,530  | 0,605      | 0,5                 | 4               |
| 300        | 400         | 0,567  | 0,647      | 0,5                 | 5               |
| 300        | 450         | 1,005  | 1,145      | 0,5                 | 8               |
| 350        | 450         | 0,793  | 0,893      | 0,5                 | 8               |
| 350        | 500         | 1,272  | 1,450      | 0,5                 | 10              |
| 400        | 500         | 0,873  | 0,966      | 0,5                 | 9               |
| 450        | 560         | 1,078  | 1,229      | 0,5                 | 10              |
| 500        | 630         | 1,429  | 1,629      | 0,5                 | 11              |
| 600        | 710         | 1,359  | 1,549      | 0,5                 | 12              |
| 700**      | 900         | 3,133  | 3,572      | 0,5                 | 23              |
| 800**      | 1000        | 3,489  | 3,977      | 0,5                 | 28              |
| 900        | Bajo pedido |        |            |                     |                 |
| 1000       | Bajo pedido |        |            |                     |                 |

\*\* Entregado en 1/2 Kit.

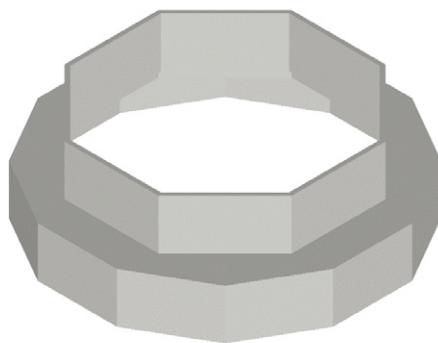
## Kit de Fin de Tramo 1/2 Coquillas : C3

Los kits de fin de tramo 1/2 coquillas incluyen un manguito PEAD de fin de tramo no perforado, 2 1/2 coquillas de espuma poliuretano rígido y un film de protección. El end cap de acero está incluido en nuestro suministro.



# Protección de Extremo Termorretráctil DHEC

El DHEC es una pieza termorretráctil de poliolefinas reticuladas. En el interior está impregnado con adhesivo de fórmula especial. El DHEC se ha desarrollado para realizar la estanqueidad del tramo de aislamiento en espuma de poliuretano entre el tubo caloportador y la funda exterior, en las redes de tubos preaislados. Durante la instalación, el DHEC se retrae al mismo tiempo en la funda exterior y en el tubo; simultáneamente, el adhesivo se funde y ejerce, de este modo, la estanqueidad entre el tubo y la funda exterior. El DHEC debe colocarse sobre la funda del tubo antes de soldar los tubos entre sí.



El uso de un DHEC es imperativo en cada interrupción de red preaislada (arqueta de válvulas, entrada en edificio, etc...) para evitar cualquier penetración de agua en el interior del aislamiento.

## Protección del aislamiento

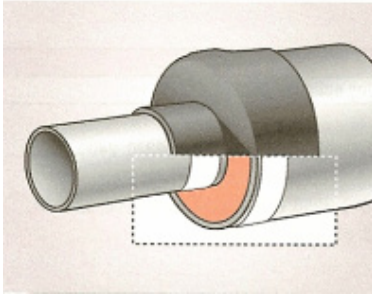
En caso de degradación de la funda exterior, o de fugas del tubo, los DHEC tienen la función de limitar la degradación del aislamiento, evitando la propagación del daño a lo largo de la red.

## Adaptación

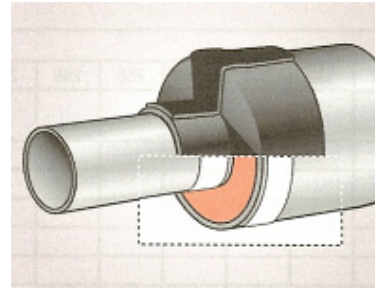
La concepción de los DHEC les permite ser instalados en dimensiones extremadamente variables de tubos y de espesor de aislamiento. El DHEC está disponible en stock, para la mayoría de las dimensiones existentes de tubos preaislados. Unas dimensiones especiales se pueden entregar bajo pedido.

## Interés económico

El DHEC se puede instalar en pocos minutos. En servicio, los end caps impiden la degradación del aislamiento en largas longitudes de secciones de la red, reduciendo de este modo los costes de reparación al mínimo. La instalación de un sistema de alarma es debido a ello secundaria.



DHEC  
Hasta el DN 350/450



CCS-DHEC  
A partir del DN 350/500

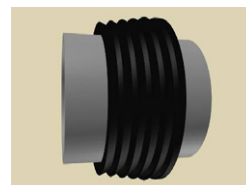
| Tubo Acero |        | Funda       | DHEC     |
|------------|--------|-------------|----------|
| DN         | Ø Ext. | Ø Ext.      | Ref. N°  |
| mm         | mm     | mm          |          |
| 20         | 26,9   | 90          | 2000     |
| 25         | 33,7   | 90          | 2100     |
| 32         | 42,4   | 110         | 2200     |
| 40         | 48,3   | 110         | 2300     |
| 50         | 60,3   | 125         | 2400     |
| 65         | 76,1   | 140         | 2400     |
| 80         | 88,9   | 160         | 2500     |
| 100        | 114,3  | 180         | 2600     |
| 100        | 114,3  | 200         | 2600     |
| 125        | 139,7  | 200         | 2630     |
| 125        | 139,7  | 225         | 2630     |
| 150        | 168,3  | 250         | 2700     |
| 200        | 219,1  | 315         | 2800     |
| 250        | 273,1  | 355         | 2900     |
| 300        | 323,9  | 400         | 3000     |
| 300        | 323,9  | 450         | 3000     |
| 350        | 355,6  | 450         | 3000     |
| 350        | 355,6  | 500         | CCS DHEC |
| 400        | 406,4  | 500         | CCS DHEC |
| 450        | 457,0  | 560         | CCS DHEC |
| 500        | 508,0  | 630         | CCS DHEC |
| 600        | 610,0  | 710         | CCS DHEC |
| 700        | 711,0  | 900         | CCS DHEC |
| 800        | 813,0  | 1000        | CCS DHEC |
| 900        |        | Bajo pedido |          |
| 1000       |        | Bajo pedido |          |

## Pasamuros

El pasamuros es una junta de caucho que permite la conexión de cualquier tipo de canalización en registros, edificios u otras estructuras de hormigón. El pasamuros está instalado como una junta contra la penetración de agua, pero se debe considerar que al estar sometido a una fuerte presión de la capa freática, el pasamuros no es estanco. Permite pequeños movimientos de dilatación en el lugar de la entrada al edificio. La perforación del agujero de paso se realiza con una broca de diamante.

El pasamuros es de caucho SBR de dureza  $40 \pm 5^\circ$  IHR (valor indicativo).

El uso de un pasamuros es imperativo en cada interrupción de red (arqueta de válvulas, entrada en edificio, etc..) para permitir que el tubo preaislado se dilate sin daños.



| Tubo Acero | Funda  | Pasamuros   |    |
|------------|--------|-------------|----|
| DN         | Ø Ext. | A           | B  |
| mm         | mm     | mm          | mm |
| 20         | 90     | 50          | 22 |
| 25         | 90     | 50          | 22 |
| 32         | 110    | 50          | 22 |
| 40         | 110    | 50          | 22 |
| 50         | 125    | 50          | 22 |
| 65         | 140    | 50          | 22 |
| 80         | 160    | 50          | 22 |
| 100        | 180    | 50          | 22 |
| 100        | 200    | 50          | 22 |
| 125        | 200    | 50          | 22 |
| 125        | 225    | 50          | 22 |
| 150        | 250    | 50          | 22 |
| 200        | 315    | 50          | 22 |
| 250        | 355    | 50          | 22 |
| 300        | 400    | 50          | 22 |
| 300        | 450    | 50          | 22 |
| 350        | 450    | 50          | 22 |
| 350        | 500    | 50          | 22 |
| 400        | 500    | 50          | 22 |
| 450        | 560    | 50          | 22 |
| 500        | 630    | 50          | 22 |
| 600        | 710    | 50          | 22 |
| 700        | 900    | 50          | 22 |
| 800        | 1000   | 50          | 22 |
| 900        | 1100   | Bajo pedido |    |
| 1000       | 1200   | Bajo pedido |    |

Señalización : Diámetro de funda exterior



## Colchones de Dilatación

Los colchones de dilatación se utilizan en los codos y derivaciones para absorber los movimientos de dilatación. Los colchones y contra-colchones permiten la libre dilatación de la red enterrada durante la primera puesta en servicio. El movimiento de dilatación máximo absorbido por capa de colchón es de 30 mm. Se puede utilizar como máximo 3 capas de colchón por pieza.

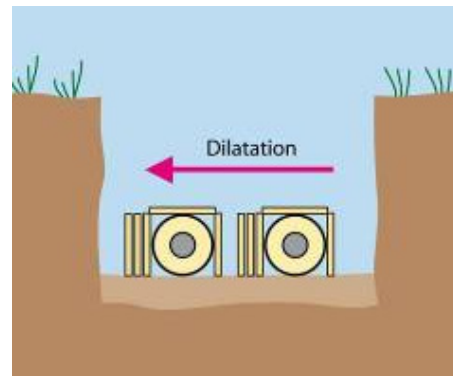
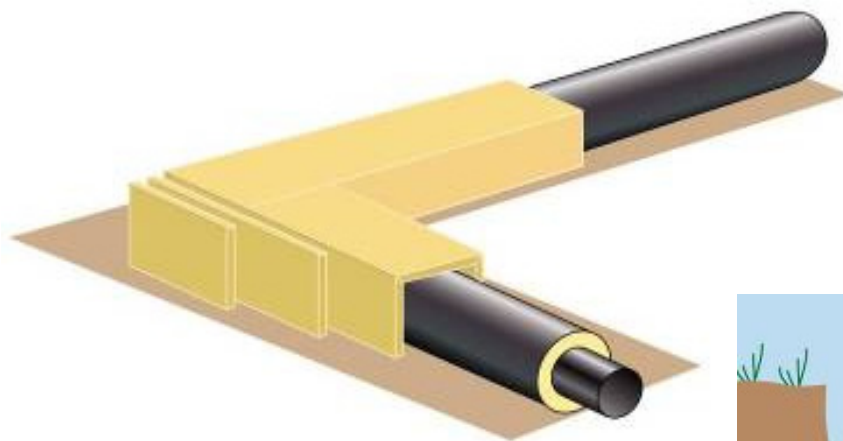


Los colchones de dilatación están compuestos por copos de espuma de poliuretano flexible. La densidad es de 100 kg/m<sup>3</sup>. La medida de los colchones depende de la dimensión de la funda y está indicada en la tabla siguiente.

Tipo de colchón según la funda

| Tubo Acero | Funda       | Colchones de dilatación |      |     |      |
|------------|-------------|-------------------------|------|-----|------|
| DN         | Ø Ext.      | Tipo                    | L    | Sp. | H    |
| mm         | mm          |                         | mm   | mm  | mm   |
| 20         | 90          | I                       | 1000 | 40  | 420  |
| 25         | 90          | I                       | 1000 | 40  | 420  |
| 32         | 110         | I                       | 1000 | 40  | 420  |
| 40         | 110         | I                       | 1000 | 40  | 420  |
| 50         | 125         | I                       | 1000 | 40  | 420  |
| 65         | 140         | I                       | 1000 | 40  | 420  |
| 80         | 160         | II                      | 1000 | 40  | 600  |
| 100        | 180         | II                      | 1000 | 40  | 600  |
| 100        | 200         | II                      | 1000 | 40  | 600  |
| 125        | 200         | II                      | 1000 | 40  | 600  |
| 125        | 225         | III                     | 1000 | 40  | 840  |
| 150        | 250         | III                     | 1000 | 40  | 840  |
| 200        | 315         | IV                      | 1000 | 40  | 1065 |
| 250        | 355         | IV                      | 1000 | 40  | 1065 |
| 300        | 400         | V                       | 1000 | 40  | 1350 |
| 300        | 450         | V                       | 1000 | 40  | 1350 |
| 350        | 450         | V                       | 1000 | 40  | 1350 |
| 350        | 500         | VI                      | 1000 | 40  | 1680 |
| 400        | 500         | VI                      | 1000 | 40  | 1680 |
| 450        | 560         | VI                      | 1000 | 40  | 1680 |
| 500        | 630         | VII                     | 1000 | 40  | 2340 |
| 600        | 710         | VII                     | 1000 | 40  | 2340 |
| 700        | Bajo pedido |                         |      |     |      |
| 800        | Bajo pedido |                         |      |     |      |
| 900        | Bajo pedido |                         |      |     |      |
| 1000       | Bajo pedido |                         |      |     |      |

# Colchones de Dilatación



Cantidad de colchones según la dilatación

| Brazo de Flexión | Dilatación                 | Dilatación                    | Dilatación                    |
|------------------|----------------------------|-------------------------------|-------------------------------|
| $L_A$            | $\Delta L < 30 \text{ mm}$ | $\Delta L 30 - 60 \text{ mm}$ | $\Delta L 60 - 90 \text{ mm}$ |
| M                | Uds.                       | Uds.                          | Uds.                          |
| 1,0 - 1,4        | 1                          | 1 + 1                         |                               |
| 1,5 - 2,4        | 2                          | 2 + 1                         |                               |
| 2,5 - 3,4        | 3                          | 3 + 2                         | 3 + 2 + 1                     |
| 3,5 - 4,4        | 4                          | 4 + 3                         | 4 + 3 + 2                     |
| 4,5 - 5,4        | 5                          | 5 + 4                         | 5 + 4 + 2                     |
| 5,5 - 6,4        | 6                          | 6 + 4                         | 6 + 5 + 4                     |
| 6,5 - 7,4        | 7                          | 7 + 5                         | 7 + 6 + 4                     |
| 7,5 - 8,4        | 8                          | 8 + 6                         | 8 + 7 + 5                     |
| 8,5 - 9,4        |                            | 9 + 6                         | 9 + 7 + 5                     |
| 9,5 - 10,4       |                            | 10 + 7                        | 10 + 8 + 6                    |
| 10,5 - 11,4      |                            |                               | 11 + 9 + 7                    |



## BRANDES

Para todo operador de red de calor, anticiparse a los riesgos de fuga y, por lo tanto, de siniestro es imperativo. Una de las soluciones es la colocación de un sistema de vigilancia de sus redes de canalizaciones preaisladas.

El funcionamiento de un sistema de vigilancia de red es independiente de la fabricación de los elementos de tubería. Disponemos de varios tipos de sistemas de vigilancia. Hemos seleccionado dos: el Sistema Nórdico y el Sistema Brandes.

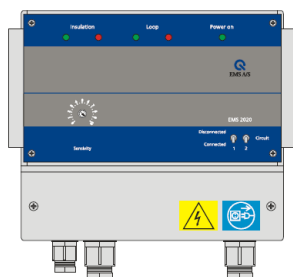
Cada una de estas aplicaciones incorpora distintos componentes, sobre todo a nivel de los cables de alarma, y no son intercambiables; así pues, conviene elegir uno u otro antes de la fabricación de los elementos de tubería.

Estos dos sistemas cumplen la norma EN 14419.

Encontrará el detalle de funcionamiento de estos dos sistemas en nuestro manual « Sistemas de Vigilancia ».



La centralita de detección y de localización de fugas Delfin ha sido desarrollada por INPAL por un uso con cables de tipo Brandes.



EMS 2020



EMS 3000



# Principales referencias



## La última Expo Internacional del siglo XX

Empezadas en marzo del 1996, las obras de la Exposición Internacional de Lisboa acabaron en abril de 1998. La primera planta de trigeneración de Europa fue diseñada para abastecer las 60 hectáreas de la exposición en una primera etapa con una extensión prevista hasta el 2010 cubriendo 350 hectáreas en una nueva zona urbana dimensionada para albergar 25.000 habitantes y dar trabajo a 18.000. Esta planta tiene una potencia máxima de 90 MW para el District Cooling y 44 MW para el District Heating.



42 kilómetros de tuberías preaisladas Polyuretub han sido entregados para conectar la central con los más de 70 edificios de la zona.



En los primeros 24 meses de obra INPAL Industries entregó 192 camiones de material preaislado destinado a ser enterrado o montado en galerías técnicas.

Concesionario de la red de District Heating and Cooling durante 25 años, Climaespaço, filial de Cofely, Climespace, GDF International and RAR Ambiente, explota esta red.



### Condiciones de servicio

|                 |              |                |
|-----------------|--------------|----------------|
| - Agua fría     | 4° – 12° C   | 13 Bares maxi. |
| - Agua caliente | 100° – 70° C | 15 Bares maxi. |

### Suministro

Polyuretub  
DN 50 hasta  
DN 800

### Caloportador

Tubería de acero negro soldado longitudinalmente según NFA 49142.

### Aislamiento

Espuma de Poliuretano – Densidad 80 kg/m<sup>3</sup>.

### Funda

Polietileno de alta densidad.

+ de 3500 kits de unión



## Forum Universal de las Culturas 2004

El Forum fue el iniciador de uno de los mayores proyectos de remodelación urbanística de Europa. Basado sobre criterios de durabilidad, legará a Barcelona un barrio totalmente renovado, un nuevo centro residencial, económico y cultural.

La zona primaria a urbanizar cubre hoy quince hectáreas y se sitúa entre Besos y el mar. La edificación de nuevos edificios, oficinas, hoteles, centros comerciales, y de un campus universitario permite las interconexiones entre este nuevo barrio y el resto de la ciudad.



INPAL Industries suministró entre 2003 y 2004, cuatro kilómetros de tuberías preaisladas POLYURETUB para su primera red en España.

Los materiales fueron montados por ACSA SORIGUE y la dirección de esta obra fue AGBAR (Aigües de Barcelona).

DISTRICLIMA (filial de Cofely), propietario de la red, la explotará durante un primer periodo de 25 años.

### Condiciones de servicio

|                 |              |                |
|-----------------|--------------|----------------|
| - Agua fría     | 5° – 12° C   | 13 Bares maxi. |
| - Agua caliente | 100° – 70° C | 15 Bares maxi. |

### Suministro

Polyuretub  
DN 80 hasta  
DN 500

#### Caloportador

Tubería de acero negro soldado longitudinalmente según NFA 49142.

#### Aislamiento

Espuma de Poliuretano – Densidad 80 kg/m<sup>3</sup>.

#### Funda

Polietileno de alta densidad.

#### Válvulas JIP

DN 500 – 400 – 300 – 250

#### Sistema de detección de humedad Brandes



## 22 @ - 2005-2010 BARCELONA

El 22@ será el primer barrio de Barcelona que tendrá climatización centralizada :

- Un servicio público a las empresas que cubrirá hasta el 70% de la demanda del distrito.
- Un proyecto que permitirá economizar un 40% de energía.

Con ocasión del Forum de las Culturas en 2004, fue creada la central de climatización del Besos para alimentar los edificios de este barrio. A partir de aquí se contempló la posibilidad de extender la red.

Adjudicatario de la concesión, Districlima está construyendo la red. Esta operación se está realizando paralelamente a la instalación de nuevas empresas en la zona, de manera que se pueda adaptar la oferta con la demanda.

En este período, INPAL Industries ha suministrado alrededor de 25 Km. de tuberías precalorifugadas Polyuretub con unas condiciones de servicio para agua fría de 6° - 12° C a 13 bars y para agua caliente de 110° - 75° C a 15 bars.



El material suministrado es Polyuretub desde DN 50 hasta DN 800 en tubos de 12 m.

Las características son : Tubo caloportador de acero soldado longitudinalmente. Aislamiento de espuma de poliuretano de densidad 80 kg/m<sup>3</sup>. Funda de polietileno de alta densidad. Válvula de bola DN 50 a DN 600. Sistema de alarma Delfín.

INPAL suministró 16 km de tubería preaislada Polyuretub del 2005 al 2007 y sigue entregando material en la zona.

### Condiciones de servicio

- |                 |              |                |
|-----------------|--------------|----------------|
| - Agua fría     | 6° - 12° C   | 13 Bares maxi. |
| - Agua caliente | 110° - 75° C | 15 Bares maxi. |

### Suministro

Polyuretub  
DN 50 hasta  
DN600



### Caloportador

Tubería de acero negro soldado longitudinalmente según NFA 49142.

### Aislamiento

Espuma de Poliuretano - Densidad 80 kg/m<sup>3</sup>.

### Funda

Polietileno de alta densidad.

### Válvulas JIP

DN 500 - 400 - 300 - 250.

Sistema de detección de humedad Brandes



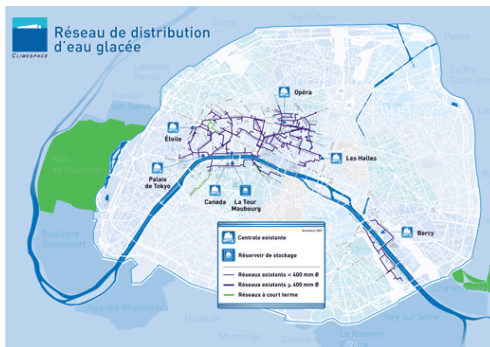
# CLIMESPACE - PARIS – 2009

## La red de frío urbano, en París

Concesionario de la Villa de París desde 1991, CLIMESPACE produce y distribuye energía frigorífica destinada a la climatización. Es una red de 70 km en las alcantarillas y enterrada que INPAL ha suministrado desde hace 18 años.

La red principal, red « Centro » se extiende en los distritos 1º, 2º, 7º, 8º, 9º y 16º ; Una red secundaria autónoma, « Bercy » está situada en los distritos 12º y 13º. Enteramente subterránea esta red transcurre en su mayor parte por la red de alcantarillado de la Villa de París o bien pasa por debajo de las aceras. El 85% de la red es visitable. Completamente mallada e interconectada, la red está sometida a operaciones de control regular y cotidianamente.

CLIMESPACE ha entrado en un ciclo donde los trabajos nuevos doblan una subida en potencia de la explotación de la red.



## 2009 – Red Barrio Luxemburgo

En febrero, fueron montados 1860 metros de DN 500, en el cruce de Boulevard de Saint Germain con Boulevard Raspail así como las calles Courty y Université. Los instaladores de este proyecto fueron COFELY Instalación y SADE Rosny sous Bois.

### Condiciones de servicio

- Agua fría      4 – 14 °C      16 Bares maxi.

### Suministro

Polyuretub  
DN 500  
de 12 ml. de longitud.



### Dirección de obra

La red de frío urbano, en París

### Instaladores

SADE - Rosny sous Bois  
ELYO Instalación - Puteaux  
SPAC - Aulnay Sous Bois  
DARRAS ET JOUANIN  
SUBURBAINE

Inversión de 231 M€ desde 1991.

5 centrales en actividad

1 centro de almacenamiento de agua fría de 10 MW

Potencia instalada de 164 MW

### Caloportador

Tubo de acero soldado Long.  
Según EN 10217

### Aislamiento

Espuma de poliuretano  
Densidad 80 kg/m<sup>3</sup>.

### Funda

Polietileno alta densidad

300 codos

800 kits de aislamiento de juntas





## **Inpal Energía**

Carrer Paris, 71,5° 1A  
08029 BARCELONA – ESPAÑA  
Tel +34 934 950 200  
Fax +34 934 950 201

[www.inpal.com](http://www.inpal.com)

## **Inpal Industries**

238, rue des Frères Voisin  
Z.A. de Chapotin  
69970 CHAPONNAY – FRANCE  
Tél. +33 (0)4 78 69 63 20  
Fax +33 (0)4 72 71 89 52